

# **TRIBUNAL DE JUSTIÇA DO ESTADO DO ACRE**

**GERÊNCIA DE INSTALAÇÃO - GEINS**

## **PROJETO DE ENGENHARIA PARA IMPLANTAÇÃO DE GRUPO GERADOR NA COMARCA DE XAPURI**

**VOLUME ÚNICO  
MEMORIAL DESCRITIVO, ORÇAMENTO E  
DETALHAMENTO GRÁFICO**

**SETEMBRO/ 2024**

## 1. CONSIDERAÇÕES INICIAIS

Esse projeto foi desenvolvido para fomentar a instalação de um Grupo Gerador de 55kVA na comarca de Xapuri.

A instalação de um grupo gerador na comarca de Xapuri é uma medida de extrema importância, proporcionando diversos benefícios essenciais para o funcionamento eficiente e contínuo das operações judiciais. Aqui estão algumas razões que destacam a relevância dessa instalação:

### 1. Continuidade Operacional:

- Garante a continuidade das operações da guarita, mesmo em situações de queda de energia na rede elétrica pública.

### 2. Segurança e Controle de Acesso:

- Mantém os sistemas de segurança, como câmeras de vigilância e controle de acesso, em pleno funcionamento, assegurando a proteção adequada das instalações judiciais.

### 3. Comunicação Ininterrupta:

- Preserva a operação de sistemas de comunicação na guarita, como telefones e sistemas de rádio, fundamentais para a coordenação e segurança do local.

### 4. Atendimento ao Público e Serviços Essenciais:

- Assegura que a guarita possa continuar atendendo ao público de forma segura e eficiente, mesmo durante quedas de energia, garantindo serviços essenciais.

### 5. Manutenção da Iluminação de Emergência:

- Permite a operação de sistemas de iluminação de emergência, garantindo visibilidade adequada em caso de falta de energia.

### 6. Preservação de Documentação Eletrônica:

- Protege registros eletrônicos e sistemas de monitoramento contra perda de dados ou danos causados por desligamentos inesperados.

### 7. Atendimento a Normas e Regulamentações:

- A instalação do grupo gerador pode estar em conformidade com normas e regulamentações específicas relacionadas à segurança e continuidade operacional em instalações públicas.

### 8. Prontidão para Situações de Emergência:

- Em situações de emergência, o grupo gerador assegura que a guarita permaneça operacional, possibilitando a tomada de medidas rápidas e eficientes.

### 9. Conforto e Bem-Estar dos Colaboradores:

- Garante condições adequadas de trabalho para os colaboradores da guarita, preservando o conforto e bem-estar mesmo em situações adversas.

### 10. Eficiência Operacional:

- Assegura que a guarita funcione de maneira eficiente e sem interrupções, contribuindo para a fluidez dos processos de controle de acesso e segurança.

Em resumo, a instalação de um Grupo Gerador de 55kVA na comarca de Xapuri é uma medida estratégica para manter a segurança, a operacionalidade e a eficiência, assegurando que as atividades relacionadas ao controle de acesso e segurança não sejam comprometidas em situações de falta de energia.

## **2. MEMORIAL DESCRITIVO**

### **2.1. Apresentação**

O presente memorial descritivo tem por finalidade orientar na execução do projeto para instalação de Grupo Gerador de 55kVA na comarca de Xapuri.

### **2.2. Instalações Elétricas**

#### **2.2.1. Apresentação**

Este memorial descritivo do sistema de instalações elétricas visa atender ao projeto para instalação de um Grupo Gerador de 55kVA na comarca de Xapuri.

Para elaboração do projeto tomou-se como base normas da ABNT.

Todos os materiais a serem empregados deverão ser novos, sem uso, de 1º qualidade, em completa obediência a estas Especificações, Normas da ABNT e exigências das concessionárias locais.

Os eletricitistas, técnicos em comunicações e seus auxiliares, deverão ser tecnicamente capacitados para execução das instalações.

Todos os serviços deverão ser executados segundo prescrição das Normas Técnicas da concessionária de energia, complementadas pelas normas da ABNT onde as couber.

#### **2.2.2. Descrição geral**

Instalar os cabos específicos, conectores, eletrocalhas, caixas de passagem e disjuntores para o novo equipamento.

### 3. ESPECIFICAÇÕES TÉCNICAS

#### 3.1. Finalidade

As presentes especificações técnicas visam a estabelecer as condições gerais para a instalação do Grupo Gerador de 55kVA na comarca de Xapuri.

##### 3.1.1. Regime de Execução

Empreitada por preço unitário.

##### 3.1.2. Prazo

O prazo para execução da obra será de 60 dias corridos, contados a partir da data de emissão da respectiva Ordem de Serviço e/ou assinatura do contrato, devendo a CONTRATADA submeter à aprovação da fiscalização a sua proposta de cronograma físico-financeiro para a execução da obra.

#### 3.2. Caixas

##### 3.2.1. Caixas de passagem e derivação

Aplicação:

- Nos circuitos de instalações elétricas e sistemas de cabeamento estruturado.

Normas Específicas:

- ABNT NBR IEC 60670-1:2014 - Caixas e invólucros para acessórios elétricos para instalações elétricas fixas domésticas e análogas Parte 1: Requisitos gerais;
- ABNT NBR 5431:2008 - Caixas e invólucros para acessórios elétricos para instalações elétricas fixas domésticas e análogas Parte 1: Dimensões.

Características Técnicas / Especificação:

- Caixa octogonal 4"x4" (com diâmetro de 114mm e profundidade de 53mm), constituída de material termoplástico, na cor preta ou amarela. Deve possuir suportes em aço galvanizado e rosqueado para fixação de parafusos e tampões para encaixe de eletrodutos de 3/4".
- Para instalação no piso: Caixa de passagem 4"x4" (10x10cm) com altura de 65mm, constituída em liga de Alumínio Silício fundido, com alta resistência mecânica e à corrosão. Tampa antiderrapante, fixada por parafusos de aço galvanizado, dotadas de junta de vedação. Acabamento em pintura Eletrostática a Pó Epóxi-poliéster na cor cinza. Fornecidas totalmente fechadas, com furação.
- Para instalação embutida em parede ou teto: Caixa 4"x2" (profundidade de 51mm) ou 4"x4" (profundidade de 46mm), constituída de material termoplástico, na cor preta ou amarela. Deve possuir suportes em aço galvanizado e rosqueado para fixação de parafusos e tampões para encaixe de eletrodutos.
- Para instalações embutidas em paredes e teto, serão empregadas caixas estampadas em chapa de aço com espessura mínima de 1,2 mm e revestimento protetor à base de tinta metálica. Para pontos de luz no teto serão octogonais 4x4", nas paredes serão 4x2" ou 4x4" para interruptores e tomadas, 4x4" para telefone e 4x2" para acionadores de alarmes. Para os casos acima poderão ser utilizadas caixas de passagem confeccionadas em PVC auto-extinguível.
- Para instalações aparentes, de maneira geral serão empregados condutores de alumínio fundido, com tampa em alumínio estampado e junta em borracha. Quando as entradas não forem rosqueadas, deverão ter junta de vedação em borracha (prensa cabo). Em ambos os casos, a vedação deve oferecer grau de proteção IP 54.
- Para instalações de alimentadores em áreas abrigadas, em montagem embutida ou aparente, podem ser empregadas caixas de chapa de aço dobradas, com tampa aparafusada. Nestes casos a espessura mínima da chapa deve ser de 1,2 mm.
- Para instalações ao tempo ou em locais muito úmidos, deverão ser empregadas caixas de alumínio

---

fundido com tampa com junta de borracha, de forma a oferecer grau de proteção IP 54.

Observações:

- Para instalações embutidas no piso, as caixas de passagem devem ter dimensão de profundidade externa inferior à do contrapiso.

Sistema de Medição:

- Por unidade instalada.

### **3.3. Condutores Elétricos**

#### **3.3.1. Tipo: Condutores isolados com isolamento termoplástico em poliolefínico não halogenado (Condutores Isolados não-propagantes de chama, livres de halogênios e baixa emissão de fumaça – ABNT NBR 5410:2004 Errata 1:2008 item 6.2.3.5)**

Aplicação:

- Serão utilizados na distribuição de circuitos alimentadores, desde que especificados em projeto, em ambientes nos quais a distribuição dos circuitos seja feita por meio de condutos abertos (leitões, eletrocalhas, esteiras) ou em espaço de construção, métodos de instalação nºs 12,13,14,16,21, entre outros da ABNT NBR 5410:2004 Errata 1:2008, ou em condutos enterrados (eletrodutos). método de instalação nº 61 da ABNT NBR 5410:2004 Errata 1:2008. A sua aplicação é exigida em alguns ambientes por determinação normativa para os quais deverão ser utilizados.

Normas Específicas:

- ABNT NBR 13248:2014 Errata 1:2015 - Cabos de potência e controle e condutores isolados sem cobertura, com isolamento extrudado e com baixa emissão de fumaça para tensões até 1 kV - Requisitos de desempenho.
- ABNT NBR NM 280:2011 - Condutores de cabos isolados (IEC 60228, MOD).
- ABNT NBR 13570:1996 - Instalações elétricas em locais de afluência de público - Requisitos específicos.

Características Técnicas / Especificação:

- Deverão ter capa protetora e obedecer às prescrições da ABNT NBR 13248:2014 Errata1:2015. Terão condutores em cobre nu, têmpera mole, encordoamento classe 5, com isolamento termoplástico em dupla camada de poliolefínico não halogenado, com características de não propagação e auto-extinção. Tensão de isolamento 0,45/0,75kV em condutos fechados (eletrodutos) e 0,6/1kV em

condutos abertos (eletrocalhas). Deverá operar para as seguintes temperaturas máximas: 70° C em serviço contínuo, 100° C para sobrecarga e 160° C para curto circuito.

- Para todos os casos acima devem ser atendidas todas as exigências das normas complementares para cada caso específico.
- Para cabos singelos, a isolação terá obrigatoriamente cor azul claro para o neutro, verde para condutor de proteção (TERRA), e as FASES serão preto para energia elétrica normal, vermelha para energia elétrica estabilizada. Os retornos deverão ser na cor amarela.
- Nos casos em que a cobertura do condutor não permita sua identificação por cores (inexistência no mercado), para os casos específicos de neutro e terra, a identificação dos mesmos deverá ser executada por meio de instalação de anilhas específicas e apropriadas que garantam a identificação destas funções nos seus respectivos circuitos, conforme prescrito na NBR 5410.
- A bitola mínima para cabos será de 2,5mm<sup>2</sup> para luz e força e 1,5mm<sup>2</sup> para comandos e sinalização. Em nenhuma hipótese será permitido o emprego de condutores rígidos (fio), devendo ser empregados obrigatoriamente cabos com encordoamento concêntrico.
- As dimensões são indicadas em projeto.

Observações:

- Serão utilizados apenas para alimentação de circuitos em baixa tensão.

Sistema de Medição:

- Por metro instalado.

**3.3.2. Tipo: Condutores singelos/múltiplos com isolação e dupla camada de borracha HEPR–EPR/B alto módulo (Cabos uni e multipolares não-propagantes de chama, livres de halogênios e baixa emissão de fumaça – ABNT NBR 5410:2004 Errata 1:2008 item 6.2.3.5)**

Aplicação:

- Serão utilizados na distribuição de circuitos alimentadores, desde que especificados em projeto, em ambientes nos quais a distribuição dos circuitos seja feita por meio de condutos abertos (leitos, eletrocalhas, esteiras) ou em espaço de construção, métodos de instalação nºs 12,13,14,16,21, entre outros da ABNT NBR 5410:2004 Errata 1:2008, ou em condutos enterrados (eletrodutos). método de instalação nº 61 da ABNT NBR 5410:2004 Errata 1:2008. A sua aplicação é exigida em alguns ambientes por determinação normativa para os quais deverão ser utilizados.

Normas Específicas:

- ABNT NBR 13248:2014 Errata 1:2015 - Cabos de potência e controle e condutores isolados sem cobertura, com isolação extrudada e com baixa emissão de fumaça para tensões até 1 kV - Requisitos de desempenho.
- ABNT NBR NM 280:2011 - Condutores de cabos isolados (IEC 60228, MOD).
- ABNT NBR 13570:1996 - Instalações elétricas em locais de afluência de público - Requisitos específicos.

Características Técnicas / Especificação:

- Deverão ter capa protetora e obedecer às prescrições da ABNT NBR 13248:2014 Errata1:2015. Terão condutores em cobre nu, têmpera mole, encordoamento classe 5, com isolação em composto termofixo em dupla camada de borracha HEPR (EPR/B-alto módulo), enchimento de composto poliolefílico não halogenado, cobertura constituída por composto termoplástico com base poliolefílico não halogenada, com características de não propagação e auto-extinção. Tensão de isolamento 0,6/1kV. Deverá operar para as seguintes temperaturas máximas: 90° C em serviço contínuo, 130° C para sobrecarga e 250° C para curto circuito.
- Para todos os casos acima devem ser atendidas todas as exigências das normas complementares para cada caso específico.
- Para cabos singelos, a isolação terá obrigatoriamente cor azul claro para o neutro, verde para condutor de proteção (TERRA), e as FASES serão preto para energia elétrica normal, vermelha para energia elétrica estabilizada. Os retornos deverão ser na cor amarela.

- Nos casos em que a cobertura do condutor não permita sua identificação por cores (inexistência no mercado), para os casos específicos de neutro e terra, a identificação dos mesmos deverá ser executada por meio de instalação de anilhas específicas e apropriadas que garantam a identificação destas funções nos seus respectivos circuitos, conforme prescrito na NBR 5410.
- A bitola mínima para cabos será de 2,5mm<sup>2</sup> para luz e força e 1,5mm<sup>2</sup> para comandos e sinalização. Em nenhuma hipótese será permitido o emprego de condutores rígidos (fio), devendo ser empregados obrigatoriamente cabos com encordoamento concêntrico.
- As dimensões são indicadas em projeto.

Observações:

- Serão utilizados apenas para alimentação de circuitos em baixa tensão.

Sistema de Medição:

- Por metro instalado.

### 3.3.3. Tipo: Terminais e luvas de emenda

Aplicação:

- As aplicações de cada produto no item “Características Técnicas / Especificação” abaixo.

Normas Específicas:

- As normas específicas estão descritas no item “Características Técnicas / Especificação” abaixo.

Características Técnicas / Especificação:

- Os terminais de conexão para condutores elétricos (cabos flexíveis), de bitolas entre 1,0 mm<sup>2</sup> e 16 mm<sup>2</sup>, serão constituídos de um pino tubular, tipo ilhós, de cobre de alta condutividade, estanhado e isolado com luvas de polipropileno. Serão instalados, por meio de ferramenta mecânica apropriada (alicate) do tipo compressão. Para casos específicos, em que o terminal do equipamento não permita a utilização de terminal tipo tubular, poderá ser empregado terminal tubular com um furo para o contato principal. Aplicação: alimentadores e circuitos terminais derivados de dispositivos de manobra e proteção cujos terminais, inferior e superior sejam adequados a sua utilização.
- Para condutores (cabos flexíveis) com bitolas entre 16 e 630 mm<sup>2</sup>, os terminais de conexão serão confeccionados em cobre estanhado para obter maior resistência à corrosão e deverão possuir um furo na base de conexão para bitolas até 240 mm<sup>2</sup>. Para bitolas entre 240 e 630 mm<sup>2</sup>, deverão possuir dois furos na base. Deverão possuir janela vigia no barril de conexão ao cabo, que permita verificar a completa inserção do cabo. Serão instalados por meio de ferramenta mecânica ou hidráulica apropriada (alicate) do tipo compressão. Aplicação: alimentadores e conexões elétricas derivadas diretamente de barramentos. Eventualmente, poderão ser utilizados em equipamentos de manobra e proteção, cujos terminais inferior e superior permitam sua instalação.
- Para derivações e emendas de condutores de bitola até 6,0mm<sup>2</sup>, deverão ser utilizadas conectores tipo IDC, construídos em contatos de latão estanhado em forma de "U" que, protegidos por uma capa isolante em PVC, permitem que, em uma única operação, a remoção da capa isolante dos condutores sem utilização de alicates especiais, emendando e isolando a conexão. Deverão possuir tensão nominal para 750 V, temperatura de 105 °C e atender as normas UL 486C, CSA 22.2, IEC 998-2 e IEC 998-4. Aplicação: emendas de topo, de retas e derivações de alimentadores e circuitos terminais de iluminação, tomadas de uso geral ou circuitos específicos.
- Para emendas de condutores (cabos flexíveis) com bitolas entre 10 e 630 mm<sup>2</sup>, deverá ser utilizada luva de emenda a compressão fabricada em cobre estanhado para obter maior resistência à corrosão. Deverão possuir janela vigia no barril de conexão dos cabos, que permita verificar a completa inserção dos condutores. Serão instalados, por meio de ferramenta mecânica ou hidráulica apropriada (alicate) do tipo compressão.
- Deverão ser isoladas por meio da aplicação de camadas de fita isolante, anti chama, para cabos com isolação até 750 V, que restabeleça e forneça uma capa protetora isolante e altamente resistente a abrasão. A fita isolante deverá atender aos requisitos da NBR 5037 e UL 510.
- Para cabos com isolação em EPR 0,6/1 kV, ou que possuem temperatura de regime de 130°C, deverão ser utilizadas fitas à base de borracha etileno propileno (EPR), que restabeleça as



características de isolamento, resistência e vedação contra umidade dos cabos. A fita deverá atender aos requisitos da norma NBR 10669 e ASTM D-4388. Aplicação: emendas e derivações de alimentadores e circuitos terminais de iluminação, tomadas de uso geral e circuitos específicos.

Observações:

- Não se aplica.

Sistema de Medição:

- Pelo conjunto instalado.

### **3.3.4. Tipo: Identificadores e acessórios para cabos**

Aplicação:

- Identificação de alimentadores e circuitos terminais de iluminação, de tomadas de uso geral e específico, bem como fixação de cabos de energia.
- Todos os cabos devem ser identificados na saída dos disjuntores, caixas de passagem e no ponto de alimentação da carga.

Normas Específicas:

- Não se aplica.

Características Técnicas / Especificação:

- Os condutores deverão ser identificados por meio de marcadores, confeccionados em PVC flexível, auto-extinguível, para temperatura de trabalho de -20°C a +70°C, com marcação estampada em baixo relevo, impresso em preto no amarelo, com disponibilidade de sistemas de identificação por meio de números (0 a 9), letras (A a Z) e sinais elétricos, com diâmetro externo para aplicação direta em condutores com bitola até 10 mm<sup>2</sup>.
- Para condutores com bitola superior a 10 mm<sup>2</sup>, a identificação será feita por meio de acessórios de identificação constituído de porta marcador, confeccionado em nylon 6.6, auto-extinguível, temperatura de trabalho de -20°C a +70°C, com formato retangular, dimensões mínimas de 9x64,5 mm, com capacidade mínima para até 7 marcadores, fechado nas duas extremidades a fixado ao cabo por meio de abraçadeiras de nylon em suas extremidades.
- As abraçadeiras para amarração de cabos, deverão ser confeccionadas em nylon 6.6, auto-extinguível, com temperatura de trabalho de -40°C a +85°C, com dimensões mínimas de 4,9 mm (espessura) e 1,3 mm (largura) e tensão mínima de 22,7 Kgf. O diâmetro de amarração deverá ser adequado a cada conjunto de cabos a ser amarrado.
- Os fixadores para cabos elétricos e de comunicação deverão, ser fabricados em nylon 6.6, auto-extinguível, temperatura de trabalho -40°C a +85°C, com diâmetro de fixação variável de 12,7 mm a 38,1 mm e raio de regulagem de 13,8 mm a 30,3 mm.

Observações:

- Não se aplica.

Sistema de Medição:

- Por conjunto instalado.

## **3.4. Condutos**

O fornecimento dos eletrodutos deverá contemplar todos os acessórios para a instalação tais como luvas, curvas, conector tipo box, entre outros, acessórios de fixação e sustentação dos eletrodutos fixados em piso, parede e laje.



O fornecimento das eletrocalhas, perfilados e calhas deverá contemplar todos os acessórios para a instalação tais como mata juntas, tala de emenda, entre outros, acessórios de fixação e sustentação das eletrocalhas ou perfilados, sejam sustentados sobre o piso por suportes em perfilados 38x38mm, sejam sustentados em parede ou em laje ou sustentados em qualquer outro tipo de estrutura.

### **3.4.1. Eletrodutos metálicos**

Aplicação:

- Proteção mecânica e elétrica dos cabos.
- Encaminhamento de circuitos/instalações aparentes e /ou em entreferro e entre o piso elevado.

Normas Específicas:

- ABNT NBR 6323:2016 – Galvanização de produtos de aço ou ferro fundido – Especificação.
- ABNT NBR NM ISO 7-1:2000 – Rosca para tubos onde a junta de vedação sob pressão é feita pela rosca – Parte 1: Dimensões, tolerâncias e designação.
- ABNT NBR 5597:2013 – Eletroduto de aço-carbono e acessórios, com revestimento protetor e rosca NPT – Requisitos.
- ABNT NBR 5598:2013 – Eletroduto de aço-carbono e acessórios, com revestimento protetor e rosca BSP - Requisitos

Características Técnicas / Especificação:

- Serão rígidos, de aço carbono, com revestimento protetor. A rosca é cônica segundo as especificações "BSP", e de acordo com a Norma ABNT NBR NM ISO 7-1:2000;
- Os eletrodutos obedecerão ao tamanho nominal em polegadas e terão paredes com espessura "classe pesada". Possuirão superfície interna isenta de arestas cortantes. Deverão ser fornecidos com uma luva roscada em uma das extremidades e fornecidos com rebarba interna removida;
- Os eletrodutos deverão ser fabricados de acordo com a Norma NBR-5597 (EB-341) classe pesada;
- Para instalações aparentes e expostas ao tempo somente deverão ser empregados eletrodutos "classe pesada" com revestimento protetor à base de zinco, aplicado a quente (galvanizado) conforme a NBR 6323:2016.
- Para instalações aparentes não expostas ao tempo (internas), ou enterrados no solo, ou embutidas em pisos de concreto, quando previstas em projeto, deverão ser empregados eletrodutos "classe pesada" com revestimento protetor à base de zinco, aplicado a frio (galvanização eletrolítica).
- Os acessórios do tipo luva e curva deverão obedecer às especificações da Norma 5598 e acompanham as mesmas características dos eletrodutos aos quais estiverem conectados.
- Luvas para bitola nominal igual ou maior que 2.1/2", sendo roscas duplocônicas.
- Luvas para bitola nominal igual ou menor que 2", roscas cilíndricas.
- São admitidas as seguintes variações na espessura da parede nominal: Tubos com costura: - 12,5%.
- São admitidas as seguintes variações de diâmetro dos eletrodutos:
- +/- 1% do diâmetro externo para os eletrodutos de tamanho nominais maiores que 34 mm;
- +/- 0,40 mm para tamanhos nominais igual ou menores que 34 mm.

Sistema de Medição:

- Por metro instalado.

### **3.4.2. Eletrodutos flexíveis**

Aplicação:

- Proteção mecânica e elétrica dos cabos.
- Utilizado na alimentação de máquinas com risco de vibração, circuitos terminais que requeiram mobilidade pequena. Instalações aparentes ou em espaços de construção acessível com o entepiso.

Normas Específicas:

- Não se aplica

---

Características Técnicas / Especificação:

- Serão metálicos, de aço zincado, de construção espiralada, recobertas por camada de PVC auto-extinguível, tipo Sealtubo.
- Obedecerão ao tamanho nominal em polegada conforme projeto e terão diâmetro mínimo de 3/4".
- Luvas para bitola nominal igual ou maior que 2.1/2", sendo roscas duplocônicas.
- Luvas para bitola nominal igual ou menor que 2", roscas cilíndricas.
- São admitidas as seguintes variações na espessura da parede nominal: Tubos com costura: - 12,5%.
- São admitidas as seguintes variações de diâmetro dos eletrodutos:
- +/- 1% do diâmetro externo para os eletrodutos de tamanhos nominais maiores que 34 mm;
- +/- 0,40 mm para tamanhos nominais igual ou menores que 34 mm.

Observações:

- Não se aplica.

Sistema de Medição:

- Por metro instalado.

### 3.4.3. Eletrocalhas e perfilados

Aplicação:

- Utilizada para grandes quantidades de cabos.

Normas Específicas:

- ABNT NBR IEC 61537:2013 – Sistemas de eletrocalhas para cabos e sistemas de leitos para cabos.

Características Técnicas / Especificação:

- As eletrocalhas/perfilados e acessórios serão confeccionados em chapa de aço SAE 1008/1010, tratadas por processo de pré zincagem a fogo de acordo com a Norma NBR 7008, com camada de revestimento de zinco de 18 micra, com espessura mínima de chapa de acordo com as dimensões abaixo relacionadas:

Eletrocalhas com largura de 50 a 100mm – chapa #20

Eletrocalhas com largura de 150 a 300 mm – chapa #18

Eletrocalhas com largura acima de 300 mm – chapa #16

- Tanto as eletrocalhas, quanto os seus acessórios, deverão ser lisas ou perfuradas, fixadas por meio de pressão e por talas acopladas a eletrocalha, que facilitam a sua instalação. Para terminações, emendas, derivações, curvas horizontais ou verticais e acessórios de conexão deverão ser empregadas peças pré-fabricadas com as mesmas características construtivas da eletrocalha. As eletrocalhas deverão possuir resistência mecânica a carga distribuída mínima de 19 kgf/m para cada vão de 2 m. A conexão entre os trechos retos e conexões das eletrocalhas deverão ser executados por mata juntas, com perfil do tipo "H", visando nivelar e melhorar o acabamento entre a conexões e eliminar eventuais pontos de rebarba que possam comprometer a isolamento dos condutores.
- O perfilado metálico de aço deverá possuir as dimensões mínimas de 38mm de largura e 38mm de altura interna e deverá ser fornecido em barras de 3000mm de acordo com a norma NBR 5590. Para terminações, emendas, derivações, curvas horizontais ou verticais e acessórios de conexão deverão ser empregadas peças pré-fabricadas com as mesmas características construtivas do perfilado.
- Os perfis utilizados na construção dos perfilados deverão ser livres de rebarbas nos furos e arestas cortantes, no intuito de garantir a integridade da isolamento dos condutores e proteção ao instalador/ usuário. Os perfilados deverão possuir resistência mecânica a carga distribuída mínima de 19kgf/m.

Sistema de Medição:

- Por metro instalado.

### 3.5. Quadros elétricos

#### 3.5.1. Características dos Componentes Elétricos

Contator / Relé térmico / Relé Auxiliar

Os contadores relés térmicos e relés auxiliares deverão ter características conforme indicado nos os diagramas.

Disjuntores de proteção e manobras

Deverão ser construídos em caixa moldada em resina termoplástica injetada, composto por câmara de extinção de arco, bobina de disparo magnético, elemento bimetálico, terminal superior e inferior com bornes apropriados para conexão de cabos ou terminais, contato fixo e móvel confeccionados em prata tungstênio e mecanismo de disparo independente, que permite a abertura do disjuntor, mesmo com a alavanca travada na posição ligado.

Deverão atender as normas ABNT NBR IEC 60898 / NBR IEC60947-2 / IEC 898 e IEC 947-2.

Os disjuntores que compõem os painéis de distribuição deverão possuir as características relacionadas abaixo.

Para detalhes específicos, referentes a capacidade de ruptura e eventuais ajustes de seletividade deverá ser verificado as indicações constantes nos diagramas unifilares que compõem o projeto.

- Número de pólos: conforme diagrama unifilar, indicado em projeto.
- Corrente Nominal: conforme diagrama unifilar, indicado em projeto
- Frequência: 50/60 Hz
- Tensão Máxima de Emprego: 400 VCA
- Curvas de Disparo: conforme diagrama unifilar, indicado em projeto
- Manobras Elétricas: 10.000 operações
- Manobras Mecânicas: 20.000 operações
- Grau de proteção: IP 21
- Fixação: Trilho DIN 35 mm
- Temperatura Ambiente: -25° C a + 55 ° C
- Terminais: conforme indicado em projeto.

Alguns disjuntores especificados possuem disparados termomagnéticos, outros possuem disparadores eletrônicos e outros disparadores eletrônicos/lógicos. Em caso de uso de fabricante similar, os disparadores dos disjuntores a serem fornecidos deverão possuir as mesmas características aos especificados.

Os disparadores lógicos/eletrônicos deverão possuir capacidade de comunicação com o sistema de supervisão e controle predial através de protocolo modbus RTU fornecendo as grandezas elétricas as quais o disparador eletrônico lógico especificado podem medir.

Interruptor Diferencial Residencial (DR)

Os dispositivos DR que compõem os painéis de distribuição deverão possuir as características relacionadas abaixo. Para detalhes específicos, referentes a capacidade de ruptura e eventuais ajustes de seletividade deverá ser verificado as indicações constantes nos diagramas unifilares que compõe o projeto.

Deverão atender as normas ABNT NBR IEC 1008 e BS EM 61008.

- Número de pólos: conforme diagrama unifilar, indicado em projeto.
- Corrente Nominal: conforme diagrama unifilar, indicado em projeto
- Sensibilidade: 30 mA
- Frequência: 50/60 Hz
- Tensão Máxima de Emprego: 400 VCA
- Curvas de Disparo: conforme diagrama unifilar, indicado em projeto
- Manobras Elétricas: 10.000 operações
- Manobras Mecânicas: 20.000 operações
- Grau de proteção: IP 21
- Fixação: Trilho DIN 35 mm
- Temperatura Ambiente: -25° C a + 55 ° C

- Terminais: conforme indicado em projeto.

Deverão ser fornecidos com contato auxiliar para sinalização e alarme.

Quando instalados em painéis com dispositivos de proteção contra sobretensões a jusante do DR, estes deverão ser do tipo S.

Dispositivo de Proteção contra Sobretensão (DPS).

Deverão ser construídos conforme as normas ANSI/IEEE C62,41-1991 e C62.41-1987.

Os dispositivos de proteção contra sobretensões serão construídos por varistores de óxido de metálico de baixa energia, com capacidade para até 10 kA e deverão ser instalados a jusante do dispositivo de seccionamento / proteção geral e a montante do dispositivo DR.

Deverão possuir as características abaixo, quando instalados em sistemas elétricos com característica de aterramento TN(S) e localizados na zona de proteção C:

- Tensão Nominal Máxima de Operação  $U_c$ : 275V para painéis 380/220V, 175V para painéis 208/120V, 50/60 Hz;
- Tensão Nominal  $U_n$ : 220V fase terra para painéis 380/220V e 120V fase terra para painéis 208/120V, 50/60 Hz;
- Extinção da Corrente residual de Surto com  $U_c$ : 100 Aeff;
- Capacidade dos Surtos Unipolar

➤ (8/20 microseg): 15 kA;

➤ (8/20 microseg): 40 kA;

- Níveis de Sobretensão: Conforme Tabela 31 da ANBT NBR 5410/2004

➤ Sistemas monofásicos:

<= 4,0 kV – Na entrada da instalação – categoria IV

<= 2,5 kV – Circuitos de distribuição e terminais – categoria III

<= 1,5 kV – Equipamentos de utilização – categoria II

<= 0,8 kV – Produtos especialmente protegidos – categoria I

➤ Sistemas trifásicos:

<= 6,0 kV – Na entrada da instalação – categoria IV

<= 4,0 kV – Circuitos de distribuição e terminais – categoria III

<= 2,5 kV – Equipamentos de utilização – categoria II

<= 1,5 kV – Produtos especialmente protegidos – categoria I

- Tempo de Resposta; <= 25 ns;
- Fusíveis Máximos: 125 A gL / gG;
- Temperatura ambiente: - 25 ° C até + 75° C;
- Grau de Proteção: IP 20
- Fixação: sobre trilho DIN 35x7,5 mm;

Para o esquema de aterramento citado deverão ser instalados dispositivos contra sobretensão entre cada fase e neutro e entre neutro e condutor de proteção (PE).

Os dispositivos DPS deverão atender as seguintes características técnicas:

- Capacidade de Energia: 2500 Joules
- Tempo de resposta dos componentes: 1 nano seg.
- Vida Útil, com 120 Vac aplicados:

3 kA, 8/20 micro seg > 3000 operações

10 kA, 8/20 micro seg > 100 operações

- Temperatura Operacional: - 40° até + 65° C

O dispositivo deverá possuir sinalização local luminosa, através de LED's, que indique seu estado de operação.

#### Acessórios

- Para cada quadro deverão ser fornecidos os seguintes acessórios:
- Uma porta desenho na parte interna da porta.
- Uma chave para parafusos de ajuste para fusíveis diazed.

#### Quadros elétricos de baixa tensão

Deverão ser instalados nos locais indicados em planta e conterão os elementos indicados no diagrama unifilar e detalhes apresentados no projeto.

Placas de montagem ajustáveis em chapa 1,9mm (14 usg), pintura em epóxi com tratamento anti-ferrugem, em processo eletrostático, cor cinza RAL 7032, com barramentos de cobre eletrolítico, de alto grau de pureza, instalados sobre isoladores de epóxi rigidamente estruturados para fases, neutro, terra e barra para interligação dos disjuntores.

Plaquetas de identificação dos quadros, do tipo acrílico, pantografadas, transparentes, com letras pretas. Sobretampa em polietileno transparente, com recorte para acionamento dos disjuntores.

Porta em aço com espessura mínima de 1,5 mm (16 USG), com trinco ou fenda.

Deverão ter as conexões adequadas para sua montagem tais como, trilhos para disjuntores, régua de bornes, anilhas de identificação dos cabos, terminais tipo olhal, canaletas etc.

Todos os circuitos derivados dos quadros deverão ser protegidos por disjuntores nas capacidades indicadas em projeto.

Os barramentos de todos os quadros serão constituídos por peças rígidas de cobre eletrolítico nu, com pintura epóxi seguintes cores: fase A - vermelha, fase B – branca, fase C – marrom, neutro – azul clara e terra - verde.

Serão afixadas nas faces internas dos quadros, legendas dos circuitos e elementos instalados, em papel datilografado ou digitado via computador e plastificado

---

## 4. ORÇAMENTO

### 4.1. Preâmbulos Gerais

Esse orçamento foi elaborado seguindo as diretrizes da Cartilha elaborada pelo Tribunal de Contas da União. O presente orçamento foi elaborado seguindo as diretrizes da Cartilha elaborada pelo Tribunal de Contas da União (TCU), denominada 'Orientações para Elaboração de Planilhas Orçamentárias de Obras Públicas', publicada no ano de 2014. Tanto o levantamento e quantificação dos serviços quanto a definição dos custos unitários foram baseados nessa cartilha.

Foram elaborados dois orçamentos, um considerando a desoneração e outro sem. Apresentaremos o valor máximo obtido para a obra no orçamento sem desoneração, que é de **R\$ 137.804,83 (cento e trinta e sete mil e oitocentos e quatro reais e oitenta e três centavos)**.

De acordo com a referida cartilha, nos casos em que não foi possível definir os custos por meio do SINAPI (Sistema Nacional de Pesquisa de Custos e Índices da Construção Civil), foram utilizados dados contidos em tabelas de referência formalmente aprovadas por órgãos ou entidades da administração pública federal, publicações técnicas especializadas, sistemas específicos instituídos para o setor ou pesquisas de mercado.

É importante destacar que as tabelas de custos mantidas por órgãos e entidades estaduais também podem ser consideradas como "sistemas específicos instituídos para o setor" e são amplamente aceitas como fonte referencial de preços.

Neste orçamento, utilizamos os dois sistemas referenciais de preços mais completos disponíveis para consulta em obras e serviços de engenharia relacionados a edificações: SINAPI (Sistema Nacional de Pesquisa de Custos e Índices da Construção Civil), SBC (maior coleção de composições do país presente em 27 capitais) e ORSE (Sistema de Orçamento de Obras de Sergipe).

Optamos por utilizar a última data-base disponível, desde que não seja mais recente do que a disponibilizada pelo SINAPI. Portanto, a data-base do SINAPI é de 08/2024, do SBC é 09/2024 e do ORSE é de 06/2024.

Como critério para os serviços especificados pelo projeto executivo da obra, nos quais não foram identificadas similaridades nas tabelas de referência, realizamos pesquisas de preços em diversas empresas especializadas na venda desses produtos. No entanto, devido ao elevado número de insumos que requerem cotação e à dificuldade em obter cotações junto aos fornecedores, priorizamos as cotações de acordo com as faixas da curva ABC.

Para os itens do orçamento que ocupam a faixa 'A' da Curva ABC, buscamos no mínimo três cotações, solicitando um número superior de cotações aos fornecedores. Na situação em questão, consideramos como faixa 'A' aquela que representa 80% do custo global da obra, levando em conta o peso dos serviços e/ou fornecimentos de equipamentos.

O procedimento utilizado para solicitar as cotações é enviar, por correio eletrônico, a lista dos insumos para fornecedores específicos segmentados por área.

O critério de encerramento do prazo de espera pelo recebimento das cotações é de até 7 dias corridos a partir da solicitação. Após essa data, as cotações são compiladas e lançadas na matriz de cotação. Caso não se obtenham as três cotações para os itens da faixa 'A' da Curva ABC, ou pelo menos duas cotações para as faixas 'B' e 'C', são realizadas pesquisas em sites específicos para obter os parâmetros corretos dos preços desses itens.

Para determinados itens em que não encontramos similaridades nas tabelas especializadas e que não estão situados na faixa 'A', realizamos pesquisas em sites específicos de busca, e os resultados são apresentados em um capítulo específico deste relatório.

É importante destacar que, neste projeto específico, foi necessário solicitar cotação via correio eletrônico para o grupo gerador e obtivemos o número mínimo de três cotações.

Após a obtenção das cotações, os custos são apresentados de forma concisa na matriz de cotação, onde disponibilizamos de maneira objetiva a fórmula adotada para calcular o custo de cada insumo. Na matriz, são indicados o custo de fornecimento do item, a correção do ICMS (Imposto sobre Circulação de Mercadorias e Serviços) e o valor do frete (quando aplicável), que, somados, resultam no valor final do insumo.

A correção do ICMS deve ser acrescentada ao custo, pois é obrigatório o recolhimento da diferença existente entre a alíquota interna do ICMS praticada no Estado destinatário e a alíquota interestadual de ICMS do Estado de origem. A correção não é aplicada quando a cotação é fornecida por uma empresa do mesmo estado onde a obra será executada, ou quando a cotação de outro estado já inclui a correção da diferença de alíquota nos custos oferecidos.

O frete é considerado apenas nas cotações do tipo FOB (Free On Board). Nesse caso, a melhor forma de distribuir o custo do frete no custo final do serviço é determinada pela particularidade de cada insumo. No entanto, neste orçamento, não foi necessário incluir o valor do frete nos custos de nenhum insumo.

O frete e o transporte de insumos só são considerados em obras executadas em locais afastados dos centros urbanos, ou em casos específicos, como grupos geradores, caixas d'água de grande porte, estações de tratamento de esgoto e similares não disponíveis no mercado local.

Após a definição desses custos, com os ajustes necessários de ICMS e frete, elaboramos composições unitárias próprias, baseando-nos, sempre que possível, em composições de serviços similares disponíveis nas tabelas SINAPI, SBC e ORSE.

Para este orçamento a opção sem desoneração é a mais vantajosa para o Poder Judiciário do Estado do Acre. Portanto, adotamos um BDI (Benefício e Despesas Indiretas) de 23,43% para serviços e 17,72% para os itens relacionados ao fornecimento de materiais e equipamentos.

## **4.2. Resumo do Orçamento**



### 1 - Dados da Obras

Objeto: Implantação de Grupo Gerador na comarca de Xapuri  
Município: Xapuri -AC  
Endereço: Rua Floriano Peixoto,62. Centr. (CEP: 69.930-000)  
Data: 25/09/2024  
Revisão: REV03

PARÂMETROS	SINAPI	SBC	ORSE
Data-base	08/2024	09/2024	06/2024
BDI de Serviços:	-	23,43%	
BDI Diferenciado:	-	17,72%	
Enc. Sociais sem desoneração:	-	115,90%	

### 2 - Resumo do Orçamento

ITEM	ESPECIFICAÇÕES DOS SERVIÇOS	UND	QUANT.	PREÇO ITEM	PREÇO TOTAL	%
1	GERADOR	UND	1,00	125.268,83	125.268,83	90,90%
2	INSTALAÇÕES ELÉTRICAS	UND	1,00	12.536,00	12.536,00	9,10%
TOTAL GERAL (R\$) >>					R\$ 137.804,83	

O VALOR DO PRESENTE ORÇAMENTO É:

(CENTO E TRINTA E SETE MIL, OITOCENTOS E QUATRO REAIS E OITENTA E TRÊS CENTAVOS)

### 3 - Documentos

- 3.1 - Resumo do Orçamento;
- 3.2 - Orçamento Sintético (**Anexo1**);
- 3.3 - Memória de Cálculo (**Anexo2**);
- 3.4 - Composições Analíticas (**Anexo3**);
- 3.5 - Cronograma Físico-financeiro (**Anexo4**);
- 3.6 - Composição de BDI (**Anexo5**);
- 3.7 - Encargos Sociais (**Anexo6**);
- 3.8 - Relatório das Cotações (**Anexo7**);
- 3.9 - Curva ABC (**Anexo8**);

Rio Branco - Acre, 25 de setembro de 2024

Revisão do Orçamento - REV03

### **4.3 Planilha Sintética do Orçamento**

Objeto: Implantação de Grupo Gerador na comarca de Xapuri  
Município: Xapuri - AC  
Endereço: Rua Floriano Peixoto,62. Centr. (CEP: 69.930-000)  
Data: 25/09/2024

PARÂMETROS	SINAPI	SBC	ORSE
Data-base	08/2024	09/2024	06/2024
BDI de Serviços:		23,43%	
BDI Diferenciado:		17,72%	
Enc. Sociais sem desoneração:		115,90%	

**ANEXO 1 - ORÇAMENTO SINTÉTICO**

ITEM	CÓDIGO	FONTE	ESPECIFICAÇÕES DOS SERVIÇOS	UND	QUANT.	CUSTO UNITÁRIO		CUSTO PARCIAL	CUSTO TOTAL
						S/ B.D.I	C/ B.D.I		
<b>1</b>			<b>GERADOR</b>						<b>125.268,83</b>
1.1	CP-TJAC01	Próprio	INSTALAÇÃO DE GRUPO GERADOR	UN	1,00	1.180,69	1.457,32	1.457,32	
1.2	CGER02	Próprio	GRUPO GERADOR CARENADO 59 KVA - FORNECIMENTO E START-UP/COMMISSIONAMENTO	UN	1,00	90.967,00	107.086,35	107.086,35	
1.3	CP-TJAC03	Próprio	MÓDULO DE COMUNICAÇÃO DEEP SEA DSE 892 - REFERÊNCIA SBC 059445	UN	1,00	4.457,31	5.501,65	5.501,65	
1.4	CP - PIS098	Próprio	EXECUÇÃO DE RADIER, ESPESSURA DE 20 CM, FCK = 25 MPA, COM USO DE FORMAS EM MADEIRA SERRADA - REFERÊNCIA SINAPI COMPOSIÇÃO 97103	M²	8,93	543,42	670,74	5.989,70	
1.5	CP-ELE038	Próprio	FORNECIMENTO E INSTALAÇÃO DE CAIXA SEPARADORA DE ÁGUA E ÓLEO 1500 L/H	UN	1,00	3.330,06	4.110,29	4.110,29	
1.6	CP-ELE040	Próprio	CALHA DE PISO EM PERFIL METÁLICO TIPO U	UN	10,19	39,74	49,05	499,81	
1.7	89508	SINAPI	TUBO PVC, SÉRIE R, ÁGUA PLUVIAL, DN 40 MM, FORNECIDO E INSTALADO EM RAMAL DE ENCAMINHAMENTO. AF_06/2022	M	2,50	16,61	20,50	51,25	
1.8	89516	SINAPI	JOELHO 45 GRAUS, PVC, SÉRIE R, ÁGUA PLUVIAL, DN 40 MM, JUNTA SOLDÁVEL, FORNECIDO E INSTALADO EM RAMAL DE ENCAMINHAMENTO. AF_06/2022	UN	1,00	8,25	10,18	10,18	
1.9	89544	SINAPI	LUVA SIMPLES, PVC, SÉRIE R, ÁGUA PLUVIAL, DN 40 MM, JUNTA SOLDÁVEL, FORNECIDO E INSTALADO EM RAMAL DE ENCAMINHAMENTO. AF_06/2022	UN	2,00	8,30	10,24	20,48	
1.10	4221	SINAPI	OLEO DIESEL COMBUSTIVEL COMUM METROPOLITANO S-10 OU S-500	L	60,00	7,32	9,03	541,80	
<b>2</b>			<b>INSTALAÇÕES ELÉTRICAS</b>						<b>12.536,00</b>
2.1	92984	SINAPI	CABO DE COBRE FLEXÍVEL ISOLADO, 25 MM², ANTI-CHAMA 0,6/1,0 KV, PARA REDE ENTERRADA DE DISTRIBUIÇÃO DE ENERGIA ELÉTRICA - FORNECIMENTO E INSTALAÇÃO. AF_12/2021	UN	32,00	30,67	37,85	1.211,20	
2.2	92988	SINAPI	CABO DE COBRE FLEXÍVEL ISOLADO, 50 MM², ANTI-CHAMA 0,6/1,0 KV, PARA REDE ENTERRADA DE DISTRIBUIÇÃO DE ENERGIA ELÉTRICA - FORNECIMENTO E INSTALAÇÃO.	UN	65,00	61,70	76,15	4.949,75	
2.3	93010	SINAPI	ELETRODUTO RÍGIDO ROSCÁVEL, PVC, DN 75 MM (2 1/2"), PARA REDE ENTERRADA DE DISTRIBUIÇÃO DE ENERGIA ELÉTRICA - FORNECIMENTO E INSTALAÇÃO. AF_12/2021	M	12,00	45,40	56,03	672,36	
2.4	96973	SINAPI	CORDOALHA DE COBRE NU 35 MM², NÃO ENTERRADA, COM ISOLADOR - FORNECIMENTO E INSTALAÇÃO. AF_08/2023	M	6,50	74,57	92,04	598,26	
2.5	96986	SINAPI	HASTE DE ATERRAMENTO, DIÂMETRO 3/4", COM 3 METROS - FORNECIMENTO E INSTALAÇÃO. AF_08/2023	UN	3,00	92,31	113,93	341,79	
2.6	CP-TJAC02	Próprio	SOLDA EXOTÉRMICA COMPLETA (MOLDE, CARTUCHO E ALICATE) EM 'T' ENTRE CABOS DE 50 MM² - FORNECIMENTO E APLICAÇÃO - REFERÊNCIA CPOS COMPOSIÇÃO 42.20.220	UN	3,00	55,04	67,93	203,79	
2.7	110040	SBC	TELA GRADIL MORLAN REVESTIDA COM PVC.BRANCA OU VERDE H=2,5M	m²	27,00	61,38	75,76	2.045,52	
2.8	97891	SINAPI	CAIXA ENTERRADA ELÉTRICA RETANGULAR, EM ALVENARIA COM BLOCOS DE CONCRETO, FUNDO COM BRITA, DIMENSÕES INTERNAS: 0,4X0,4X0,4 M. AF_12/2020	UN	1,00	255,15	314,93	314,93	
2.9	104789	SINAPI	DEMOLIÇÃO DE PISO DE CONCRETO SIMPLES, DE FORMA MANUAL, SEM REAPROVEITAMENTO. AF_09/2023	m³	3,00	209,16	258,16	774,48	
2.10	94992	SINAPI	EXECUÇÃO DE PASSEIO (CALÇADA) OU PISO DE CONCRETO COM CONCRETO MOLDADO IN LOCO, FEITO EM OBRA, ACABAMENTO CONVENCIONAL, ESPESSURA 6 CM, ARMADO. AF_08/2022	m²	12,00	96,14	118,66	1.423,92	
<b>TOTAL COM BDI:</b>									<b>115.855,39</b>
<b>O VALOR DO PRESENTE ORÇAMENTO É:</b>									<b>137.804,83</b>
<b>(CENTO E TRINTA E SETE MIL, OITOCENTOS E QUATRO REAIS E OITENTA E TRÊS CENTAVOS)</b>									

Rio Branco - Acre, 25 de setembro de 2024

Revisão do Orçamento - REV03

## 5. CRONOGRAMA FÍSICO-FINANCEIRO



**PODER JUDICIÁRIO DO ESTADO DO ACRE**  
TRIBUNAL DE JUSTIÇA - DILOG/GEINS

Objeto: **Implantação de Grupo Gerador na comarca de Xapuri**  
Município: **Xapuri -AC**  
Endereço: **Rua Floriano Peixoto,62. Centr. (CEP: 69.930-000)**

**ANEXO 4 - CRONOGRAMA FÍSICO-FINANCEIRO**

ITEM	DESCRIÇÃO	TOTAL DO ITEM		PRAZO PROGRAMADO				TOTAL ACUMULADO	
		VALOR	%	1º MÊS		2º MÊS		%	VALOR
1	GERADOR	R\$ 125.268,83	90,90%	R\$ 62.634,42	50,00%	R\$ 62.634,42	50,00%	90,90%	<b>R\$ 125.268,83</b>
2	INSTALAÇÕES ELÉTRICAS	R\$ 12.536,00	9,10%	R\$ 6.268,00	50,00%	R\$ 6.268,00	50,00%	100,00%	<b>R\$ 137.804,83</b>
TOTAL NO PERÍODO				<b>R\$ 68.902,42</b>	50,00%	<b>R\$ 68.902,42</b>	50,00%		
TOTAL ACUMULADO		<b>R\$ 137.804,83</b>	100,00%	<b>R\$ 68.902,42</b>	50,00%	<b>R\$ 68.902,42</b>	50,00%		

*Rio Branco - Acre, 25 de setembro de 2024*

*Revisão do Orçamento - REV03*

## **6. COTAÇÕES**

### **6.1. Matriz de Cotação**



Objeto: **Implantação de Grupo Gerador na comarca de Xapuri**  
Município: **Xapuri -AC**  
Endereço: **Rua Floriano Peixoto,62. Centr. (CEP: 69.930-000)**  
Data: **25/09/2024**

### ANEXO 7 - RELATÓRIO DE COTAÇÕES

CÓDIGO	ESPECIFICAÇÕES DOS SERVIÇOS	UND	COTAÇÃO 1 P. UNITÁRIO	COTAÇÃO 2 P. UNITÁRIO	COTAÇÃO 3 P. UNITÁRIO	COTAÇÃO 4 P. UNITÁRIO	VALOR DA MEDIANA
CGER02	GRUPO GERADOR CARENADO 59 KVA - FORNECIMENTO E START-UP/COMISSIONAMENTO	UN	GERAFORTE	STEMAC	SUDOESTE	EDINEIDE DE F. VASQUES BRITO COMERCIO E SERVICOS	MEDIANA
			150.000,00	91.934,00	85.000,00	90.000,00	90.967,00
CP-TJAC03	MÓDULO DE COMUNICAÇÃO DEEP SEA DSE 892 - REFERÊNCIA SBC 059445	KG	STEMAC	RPW			MEDIANA
			4.402,21	4.440,97			4.421,59
CP-ELE038	CAIXA SEPARADORA DE ÁGUA E ÓLEO 1500 L/H	UND	BH EQUIPAMENTOS	EXTRA	LAGUNA EQUIPAMENTOS		MEDIANA
			1.479,00	1.638,89	1.554,00		1.554,00

**Rio Branco - Acre, 25 de setembro de 2024**  
**Revisão do Orçamento - REV03**

**115.855,39**  
137.804,83



## **6.2. Cotações**

# PROPOSTA DE FORNECIMENTO

## CLIENTE

OBRA: TRIBUNAL DE JUSTCA

Manaus , 19 de setembro de 2024

## CONTATO

JESSICA ROSO KOENICH

FONE: (92) 99116-2035

(51) 2131-3800 R: 6375

E-MAIL: [jessica.koenich@stemac.com.br](mailto:jessica.koenich@stemac.com.br)



## PRODUTO A

UM GRUPO GERADOR DIESEL, MONTADO EM CONTÊINER, com potência de 55 / 50 kVA - 44 / 40 kWe (Emergência / Principal), trifásico, com fator de potência 0,8, na tensão de 220 / 127 Vca em 60 Hz, para funcionamento **simples e automático**, compostos unitariamente de:

- **MOTOR BAUDOUIN, modelo 4M06G50/6**, 4 cilindros, partida em 12 Vcc. Dotado de regulação eletrônica de velocidade, sistema de pré-aquecimento permitindo a rápida disponibilização do motor para a carga.
- **GERADOR WEG**, sem escovas (Brushless), classe de isolamento H, com impregnação a vácuo, ligação estrela com neutro acessível, dotado com excitatriz rotativa e regulador eletrônico de tensão, grau de proteção IP-21.
- **QUADRO DE COMANDO AUTOMÁTICO**, dotado de microcontrolador **Deep Sea modelo 4520**, montado internamente ao contêiner e isolado da máquina. Operação automática e manual. Executa supervisão de sistema de corrente alternada, comandando a partida e parada do grupo gerador em caso de falha da fonte principal (rede), **dotado de disjuntor de proteção**.
- **CHAVE DE TRANSFERÊNCIA** composta por contatores, tripolares, na capacidade de **180 A, montada junto ao comando**.
- **CONTÊINER SILENCIADO LEVE (SL)** para um nível de ruído médio de **85 dB(A) @ 1,5m**, tanque de combustível metálico com reservatório interno em polietileno, na capacidade de **60 litros**, conforme norma ABNT NBR 16684, instalado na base tipo estanque, própria para contenção de líquidos. Composto por painéis laterais, teto e portas para acesso ao motor e quadro elétrico, fabricados em chapas e perfis de **aço galvanizado** com pintura eletrostática na cor branca.

## VALORES DO FORNECIMENTO

Quant.	Código - Descritivo	Valor Total (R\$)
<b>Grupo Gerador</b>		
1	<b>Grupo 55 / 50 kVA - 220 / 127 Vca em 60Hz</b> (Motor, Gerador, Quadro de Comando, Com Disjuntor de Proteção) em Contêiner Silenciado Leve 85 dB(A) @ 1,5m.	79.638,00
1	<b>Chave de Transferência 180 A</b>	1.571,00
1	<b>Frete do Equipamento</b>	10.725,00
<b>Valor Total do Fornecimento</b>		<b>91.934,00</b>

Os valores apresentados têm **validade de 15 dias** a partir da data de emissão dessa proposta.

## PRODUTO B

UM GRUPO GERADOR DIESEL, MONTADO EM CONTÊINER, com potência de 104 / 93 kVA - 83 / 74 kWe (Emergência / Principal), trifásico, com fator de potência 0,8, na tensão de 220 / 127 Vca em 60 Hz, para funcionamento **simples e automático**, composto de:

- **MOTOR BAUDOUIN, modelo 4M10G83/6**, 4 cilindros, partida em 12 Vcc. Dotado de regulação eletrônica de velocidade, sistema de pré-aquecimento permitindo a rápida disponibilização do motor para a carga.
- **GERADOR WEG**, sem escovas (Brushless), classe de isolamento H, com impregnação a vácuo, ligação estrela com neutro acessível, dotado com excitatriz rotativa e regulador eletrônico de tensão, grau de proteção IP-21.
- **QUADRO DE COMANDO AUTOMÁTICO**, dotado de microcontrolador **Deep Sea modelo 4520**, montado internamente ao contêiner e isolado da máquina. Operação automática e manual. Executa supervisão de sistema de corrente alternada, comandando a partida e parada do grupo gerador em caso de falha da fonte principal (rede), **dotado de disjuntor de proteção**.

- **CHAVE DE TRANSFERÊNCIA** composta por contatores, tripolares, na capacidade de **315 A**, montada junto ao comando.
- **CONTÊINER SILENCIADO LEVE (SL)** para um nível de ruído médio de **85 dB(A) @ 1,5m**, tanque de combustível metálico com reservatório interno em polietileno, na capacidade de **105 litros**, conforme norma ABNT NBR 16684, instalado na base tipo estanque, própria para contenção de líquidos. Composto por painéis laterais, teto e portas para acesso ao motor e quadro elétrico, fabricados em chapas e perfis de **aço galvanizado** com pintura eletrostática na cor branca.

## VALORES DO FORNECIMENTO

Quant.	Código - Descritivo	Valor Total (R\$)
<b>Grupo Gerador</b>		
1	<b>Grupo 104 / 93 kVA - 220 / 127 Vca em 60Hz</b> (Motor, Gerador, Quadro de Comando, Com Disjuntor de Proteção) em Contêiner Silenciado Leve 85 dB(A) @ 1,5m.	104.630,00
1	<b>Chave de Transferência 315 A</b>	2.410,00
1	<b>Frete do Equipamento</b>	10.720,00
<b>Valor Total do Fornecimento</b>		<b>117.760,00</b>

Os valores apresentados têm **validade de 15 dias** a partir da data de emissão dessa proposta.

## PRODUTO C

**UM GRUPO GERADOR DIESEL, MONTADO EM CONTÊINER**, com potência de **150 / 141 kVA - 120 / 113 kWe (Emergência / Principal)**, trifásico, com fator de potência 0,8, na tensão de **220 / 127 Vca em 60 Hz**, para funcionamento **single e automático**, composto de:

- **MOTOR BAUDOUIN, modelo 6M11G135/6**, 6 cilindros, partida em 12 Vcc. Dotado de regulação eletrônica de velocidade, sistema de pré-aquecimento permitindo a rápida disponibilização do motor para a carga.
- **GERADOR WEG**, sem escovas (Brushless), classe de isolamento H, com impregnação a vácuo, ligação estrela com neutro acessível, dotado com excitatriz rotativa e regulador eletrônico de tensão, grau de proteção IP-21.
- **QUADRO DE COMANDO AUTOMÁTICO**, dotado de microcontrolador **Deep Sea modelo 4520**, montado internamente ao contêiner e isolado da máquina. Operação automática e manual. Executa supervisão de sistema de corrente alternada, comandando a partida e parada do grupo gerador em caso de falha da fonte principal (rede), **dotado de disjuntor de proteção**.
- **CHAVE DE TRANSFERÊNCIA** composta por contatores, tripolares, na capacidade de **410 A**, montada junto ao comando.
- **CONTÊINER SILENCIADO LEVE (SL)** para um nível de ruído médio de **85 dB(A) @ 1,5m**, tanque de combustível metálico com reservatório interno em polietileno, na capacidade de **200 litros**, conforme norma ABNT NBR 16684, instalado na base tipo estanque, própria para contenção de líquidos. Composto por painéis laterais, teto e portas para acesso ao motor e quadro elétrico, fabricados em chapas e perfis de **aço galvanizado** com pintura eletrostática na cor branca.

## VALORES DO FORNECIMENTO

Quant.	Código - Descritivo	Valor Total (R\$)
<b>Grupo Gerador</b>		

1	<b>Grupo 150 / 141 kVA - 220 / 127 Vca em 60Hz</b> (Motor, Gerador, Quadro de Comando, Com Disjuntor de Proteção) em Contêiner Silenciado Leve 85 dB(A) @ 1,5m.	135.250,00
1	<b>Chave de Transferência 410 A</b>	5.850,00
1	<b>Frete do Equipamento</b>	14.120,00
<b>Valor Total do Fornecimento</b>		<b>155.220,00</b>

Os valores apresentados têm **validade de 15 dias** a partir da data de emissão dessa proposta.

## PRODUTO D

**UM GRUPO GERADOR DIESEL, MONTADO EM CONTÊINER**, com potência de **200 / 181 kVA - 160 / 145 kWe (Emergência / Principal)**, trifásico, com fator de potência 0,8, na tensão de **220 / 127 Vca em 60 Hz**, para funcionamento **simples e automático**, composto de:

- **MOTOR BAUDOUIN, modelo 6M11G160/6**, 6 cilindros, partida em 12 Vcc. Dotado de regulação eletrônica de velocidade, sistema de pré-aquecimento permitindo a rápida disponibilização do motor para a carga.
- **GERADOR WEG**, sem escovas (Brushless), classe de isolamento H, com impregnação a vácuo, ligação estrela com neutro acessível, dotado com excitatriz rotativa e regulador eletrônico de tensão, grau de proteção IP-21.
- **QUADRO DE COMANDO AUTOMÁTICO**, dotado de microcontrolador **Deep Sea modelo 4520**, montado internamente ao contêiner e isolado da máquina. Operação automática e manual. Executa supervisão de sistema de corrente alternada, comandando a partida e parada do grupo gerador em caso de falha da fonte principal (rede), **dotado de disjuntor de proteção**.
- **CHAVE DE TRANSFERÊNCIA** composta por contatores, tripolares, na capacidade de **600 A**, **montada junto ao comando**.
- **CONTÊINER SILENCIADO LEVE (SL)** para um nível de ruído médio de **85 dB(A) @ 1,5m**, tanque de combustível metálico com reservatório interno em polietileno, na capacidade de **200 litros**, conforme norma ABNT NBR 16684, instalado na base tipo estanque, própria para contenção de líquidos. Composto por painéis laterais, teto e portas para acesso ao motor e quadro elétrico, fabricados em chapas e perfis de **aço galvanizado** com pintura eletrostática na cor branca.

## VALORES DO FORNECIMENTO

Quant.	Código - Descritivo	Valor Total (R\$)
<b>Grupo Gerador</b>		
1	<b>Grupo 200 / 181 kVA - 220 / 127 Vca em 60Hz</b> (Motor, Gerador, Quadro de Comando, Com Disjuntor de Proteção) em Contêiner Silenciado Leve 85 dB(A) @ 1,5m.	150.170,00
1	<b>Chave de Transferência 600 A</b>	8.620,00
1	<b>Frete do Equipamento</b>	14.120,00
<b>Valor Total do Fornecimento</b>		<b>172.910,00</b>

Os valores apresentados têm **validade de 15 dias** a partir da data de emissão dessa proposta.

## CONDIÇÕES COMERCIAIS E TÉCNICAS

### Impostos Inclusos

ICMS - alíquota **12%**.

PIS / COFINS - alíquota **9,25%**.

IPI - alíquota **0%** conforme Decreto Nº 7660 / 2011 - TIPI.

### Forma de Pagamento

**Os valores dos equipamentos ofertados são básicos para pagamento à vista.**

Os nossos produtos e serviços podem ser financiados através de **arrendamento mercantil em 24/36 ou 48 parcelas com a transferência** do bem no final do período.

### **Unidade de Faturamento**

STEMAC S/A GRUPOS GERADORES

CNPJ:92.753.268/0052-62

Rodovia BR 153, Nº 7015, QD, LT, KM 692

Distrito Agroindustrial II

Itumbiara/GO

CEP:75.515-610

### **Prazo de Entrega**

**Conforme cronograma** de entrega a ser **definido** entre Cliente e STEMAC.

### **Local de Entrega**

Posto obra na cidade de **Sena Madureira / AC, nível solo (o equipamento será descarregado ao lado do caminhão, sem transporte horizontal e / ou vertical).**

### **Entrega Técnica STEMAC**

Será executada em visita única, em dia útil e horário comercial.

**Despesas** de deslocamento, hospedagem e alimentação do(s) técnico(s) serão por conta **da STEMAC.**

### **Garantia STEMAC**

Prazo de garantia do equipamento ofertado é de **12 meses** a partir da data da realização da Entrega Técnica, desde que esta seja solicitada pelo Cliente à STEMAC em um prazo máximo de 90 dias da data de emissão da Nota Fiscal. Caso contrário, valerá a data de emissão da mesma.

Os atendimentos no período de garantia serão realizados em dia útil e horário comercial.

**Despesas** de deslocamento, hospedagem e alimentação do(s) técnico(s) serão por conta **do Cliente**

## **DIFERENCIAIS STEMAC**

### **Assistência Técnica**

A STEMAC possui equipe **composta por técnicos especializados, distribuídos por todo o país através de 50 operações de atendimento** e completo suporte de pós-venda com **amplo estoque de peças originais de reposição.**

### **Call Center 24 horas**

**Equipe própria da STEMAC** disponível **24 horas** para suporte técnico em todo o Brasil através do **0800 789 3800.**

### **Apoio a sua solução**

**Equipe própria de engenheiros e técnicos de aplicação especializados para configurar a melhor solução para sua necessidade em energia, via telefone ou em visitas técnicas.**

### **Notas:**

\* A STEMAC não se responsabilizará por eventuais problemas causados pelo dimensionamento do Grupo Gerador ofertado, tendo este sido realizado pelo Cliente ou por terceiro a sua ordem. \* Recomendamos que a impedância máxima na malha de terra da instalação seja de 10 ohms, o que contribui para evitar instabilidades no sistema ou em casos extremos, até a queima de componentes. \* Não faz parte de nosso escopo de fornecimento quaisquer materiais ou serviços destinados a instalação dos equipamentos e aprovação de projetos junto a Órgãos Regulamentadores.

\* Os níveis de ruído informados para os itens de tratamento acústico, referem-se à pressão sonora medida nas proximidades do equipamento, conforme critérios abaixo:

Equipamentos instalados em sala de alvenaria - Pressão sonora medida a 1,5 m da face dos atenuadores, a 45° do eixo central e a 1,2 m de altura, baseados nas condições de campo livre e propagação semiesférica, com tolerância de  $\pm 3$  dB.

Equipamentos carenados - Pressão sonora obtida a partir de 8 pontos (4 laterais + 4 vértices) medidos a 1,5 m ao redor do enclausuramento e a 1,2 m de altura, nas condições de campo livre e propagação semiesférica, com tolerância de  $\pm 3$  dB.

\* Na hipótese do cancelamento, a parte compradora arcará com uma multa equivalente a 10% do valor total deste fornecimento.

**Colocamo-nos à disposição para quaisquer esclarecimentos.**

**STEMAC S/A - GRUPOS GERADORES**







# PROPOSTA COMERCIAL

Nº 22176

Contagem, 19 de Setembro de 2024

**Ao cliente:**

**TRIBUNAL DE JUSTIÇA DO  
ESTADO DO ACRE**

**Contato:**

**AT.:** Srta. Hialry Costa

**E-mail:** geins@tjac.jus.br

**Local:** Rio Branco/AC

Sigam-nos nas redes sociais





**Prezados(as) senhores(as):**

Agradecemos a consulta e a oportunidade em participar do processo de compra de seu grupo gerador. Ansiamos em satisfazer suas necessidades e criar/fortalecer uma parceria duradoura.

## APRESENTAÇÃO

Bem vindos à GERAFORTE!



Matriz Industrial GERAFORTE



Representações e Escritórios Comerciais no Brasil

A GERAFORTE Grupos Geradores Ltda é fabricante NACIONAL de grupos geradores a diesel e a gás. Projetamos e instalamos soluções em baixa e média tensão de 20 a 10.000 kVA, quadros de comando e força, carenagem acústica e kits atenuadores de ruído.

Na fabricação de nossos produtos utilizamos motores de qualidade reconhecidos internacionalmente, dentre os quais Volvo, Scania, Cummins, Doosan, Mitsubishi, Perkins e Yanmar, com alternadores Weg.

Com a matriz localizada em Contagem – MG e escritórios de vendas e assistência técnica nas capitais e principais cidades do Brasil, atendemos a todos com rapidez, facilidade e qualidade.

O objetivo não é apenas satisfazer as necessidades dos nossos clientes, mas também transformá-los em parceiros e futuros indicadores de negócios.

Fornecemos Projetos Completos de Geração de Energia!



Atendimento diferenciado para todo o Brasil



Engenheiros e Técnicos qualificados



Fabricação, montagem e testes com carga



Instalação completa do grupo gerador



Aprovação junto à concessionária local



Entrega técnica, comissionamento e treinamento

**PROPOSTA COMERCIAL DE FORNECIMENTO**

Nº 22176

ITEM	DESCRIÇÃO	QTDE.	ICMS	VALOR UNI.
1	<p><b>GRUPO GERADOR PERKINS 55 kVA - 220/127V AUTOMATICO</b></p> <p><b>MOTOR DIESEL - Fabricante: PERKINS</b> <b>Modelo: 1104A-44G</b> <b>Potencia máxima: 71 cv</b> <b>Número de cilindros: 4 cilindros</b> <b>Sistema elétrico: 12 vcc</b> <b>Consumo: 11l/h</b> <b>Tanque: 100L em polietileno</b> <b>Autonomia: 09 horas</b></p> <p><b>ALTERNADOR - Fabricante: WEG</b> <b>Potencia: 55/50 kVA (stand-by/ prime)</b> <b>Tensão: 220/127 v, trifásico</b> <b>Regulador eletrônico de tensão: Optimus/ kVA</b> <b>Grau de proteção: IP - 21</b></p> <p><b>QTC - QUADRO DE TRANSFERENCIA E COMANDO (Interno)</b> <b>- Quadro de Sobrepor, IP-42, chapa #14, Cinza Munsell N6,5;</b> <b>- Disjuntor de proteção na saída para carga - Fabricante ABB;</b> <b>- Transferência por contatores - Fabricante ABB;</b> <b>- SPI Sistema de partida independente (By pass de comando);</b> <b>- Carregador de baterias DEEP SEA;</b> <b>- Controladora DEEP SEA ou DEIF;</b></p>	1,00	-	R\$150.000,00
2	<p><b>CARENAGEM ACÚSTICA 55kVA - 85DB@1,5M/ 75DB@7M</b></p> <p><i>Carenagem para aplicação ao tempo em chapas de aço carbono, pintura eletrostática e revestimento interno com material acústico. Nível de ruído médio do conjunto refere-se em condições de campo livre com tolerância de +/- 3dB (A) e ruído de fundo máximo de 45dB (A). Composta por silencioso hospitalar interno, base estaque para contenção de fluidos, tanque na base removível por trilhos, bocal externo para abastecimento, olhal de içamento na base, dreno com registro e prolongador, dois botões de emergência um de cada lado da carenagem.</i></p>	1,00	-	(Inclusa)
<b>Total:</b>				150.000,00

ITEM	DESCRIÇÃO	QTDE.	ICMS	VALOR UNI.
1	<p><b>GRUPO GERADOR PERKINS 102 kVA - 220/127V AUTOMATICO</b></p> <p><b>MOTOR DIESEL - Fabricante: PERKINS</b>  <b>Modelo: 1104A-44TG2</b>  <b>Potencia máxima: 127 cv</b>  <b>Número de cilindros: 4 cilindros</b>  <b>Sistema elétrico: 12 vcc</b>  <b>Consumo: 20l/h</b>  <b>Tanque: 100L em polietileno</b>  <b>Autonomia: 05 horas</b></p> <p><b>ALTERNADOR - Fabricante: WEG</b>  <b>Potencia: 102/93 kVA (stand-by/ prime)</b>  <b>Tensão: 220/127 v, trifásico</b>  <b>Regulador eletrônico de tensão: Optimus/ kVA</b>  <b>Grau de proteção: IP – 21</b></p> <p><b>QTC - QUADRO DE TRANSFERENCIA E COMANDO (Interno)</b>  - Quadro de Sobrepor, IP-42, chapa #14, Cinza Munsell N6,5;  - Disjuntor de proteção na saída para carga - Fabricante ABB;  - Transferência por contatores - Fabricante ABB;  - SPI Sistema de partida independente (By pass de comando);  - Carregador de baterias DEEP SEA;  - Controladora DEEP SEA ou DEIF;</p>	1,00	-	R\$180.000,00
2	<p><b>CARENAGEM ACÚSTICA 102kVA - 85DB@1,5M/ 75DB@7M</b>  Carenagem para aplicação ao tempo em chapas de aço carbono, pintura eletrostática e revestimento interno com material acústico. Nível de ruído médio do conjunto refere-se em condições de campo livre com tolerância de +/- 3dB (A) e ruído de fundo máximo de 45dB (A). Composta por silencioso hospitalar interno, base estaque para contenção de fluidos, tanque na base removível por trilhos, bocal externo para abastecimento, olhal de içamento na base, dreno com registro e prolongador, dois botões de emergência um de cada lado da carenagem.</p>	1,00	-	(Inclusa)
<b>Total:</b>				180.000,00

ITEM	DESCRIÇÃO	QTDE.	ICMS	VALOR UNI.
1	<p><b>GRUPO GERADOR PERKINS 170 kVA - 220/127V AUTOMATICO</b></p> <p><b>MOTOR DIESEL - Fabricante: PERKINS</b>  <b>Modelo: 1106A-70TG1</b>  <b>Potencia máxima: 222 cv</b>  <b>Número de cilindros: 6 cilindros</b>  <b>Sistema elétrico: 12 vcc</b>  <b>Consumo: 34l/h</b>  <b>Tanque: 200L em polietileno</b>  <b>Autonomia: 5,5 horas</b></p> <p><b>ALTERNADOR - Fabricante: WEG</b>  <b>Potencia: 170/155 kVA (stand-by/ prime)</b>  <b>Tensão: 220/127 v, trifásico</b>  <b>Regulador eletrônico de tensão: Optimus/ kVA</b>  <b>Grau de proteção: IP – 21</b></p> <p><b>QDC - QUADRO DE COMANDO (Interno)</b>  - Quadro de Sobrepor, IP-42, chapa #14, Cinza Munsell N6,5;  - SPI Sistema de partida independente (By pass de comando);  - Carregador de baterias DEEP SEA;  - Controladora DEEP SEA ou DEIF;</p> <p><b>QTA - QUADRO DE TRANSFERÊNCIA AUTOMÁTICO (Externo)</b>  - Disjuntor de proteção na saída para carga - Fabricante ABB;  - Transferência por contatores - Fabricante ABB;</p>	1,00	-	R\$220.000,00
2	<p><b>CARENAGEM ACÚSTICA 170kVA - 85DB@1,5M/ 75DB@7M</b>  Carenagem para aplicação ao tempo em chapas de aço carbono, pintura eletrostática e revestimento interno com material acústico. Nível de ruído médio do conjunto refere-se em condições de campo livre com tolerância de +/- 3dB (A) e ruído de fundo máximo de 45dB (A). Composta por silencioso hospitalar interno, base estaque para contenção de fluidos, tanque na base removível por trilhos, bocal externo para abastecimento, olhal de içamento na base, dreno com registro e prolongador, dois botões de emergência um de cada lado da carenagem.</p>	1,00	-	(Inclusa)
<b>Total:</b>				220.000,00

ITEM	DESCRIÇÃO	QTDE.	ICMS	VALOR UNI.
1	<p><b>GRUPO GERADOR PERKINS 220 kVA - 220/127V AUTOMATICO</b></p> <p><b>MOTOR DIESEL - Fabricante: PERKINS</b>  <b>Modelo: 1106A-70AG3</b>  <b>Potencia máxima: 271 cv</b>  <b>Número de cilindros: 6 cilindros</b>  <b>Sistema elétrico: 12 vcc</b>  <b>Consumo: 44l/h</b>  <b>Tanque: 200L em polietileno</b>  <b>Autonomia: 4,5 horas</b></p> <p><b>ALTERNADOR - Fabricante: WEG</b>  <b>Potencia: 220/200 kVA (stand-by/ prime)</b>  <b>Tensão: 220/127 v, trifásico</b>  <b>Regulador eletrônico de tensão: Optimus/ kVA</b>  <b>Grau de proteção: IP – 21</b></p> <p><b>QDC - QUADRO DE COMANDO (Interno)</b>  - Quadro de Sobrepor, IP-42, chapa #14, Cinza Munsell N6,5;  - SPI Sistema de partida independente (By pass de comando);  - Carregador de baterias DEEP SEA;  - Controladora DEEP SEA ou DEIF;</p> <p><b>QTA - QUADRO DE TRANSFERÊNCIA AUTOMÁTICO (Externo)</b>  - Disjuntor de proteção na saída para carga - Fabricante ABB;  - Transferência por contatores - Fabricante ABB;</p>	1,00	-	R\$260.000,00
2	<p><b>CARENAGEM ACÚSTICA 220kVA - 85DB@1,5M/ 75DB@7M</b>  Carenagem para aplicação ao tempo em chapas de aço carbono, pintura eletrostática e revestimento interno com material acústico. Nível de ruído médio do conjunto refere-se em condições de campo livre com tolerância de +/- 3dB (A) e ruído de fundo máximo de 45dB (A). Composta por silencioso hospitalar interno, base estaque para contenção de fluidos, tanque na base removível por trilhos, bocal externo para abastecimento, olhal de içamento na base, dreno com registro e prolongador, dois botões de emergência um de cada lado da carenagem.</p>	1,00	-	(Inclusa)
<b>Total:</b>				260.000,00



**INCLUSO:**

**START UP**

*Entrega técnica, não estamos prevendo fornecimento de infraestrutura elétrica/civil.*

**FRETE CIF C/MUNCK**

*Entregue em(no) **Rio Branco/AC** (incluso **munch**).*

**PRAZO DE ENTREGA:**

- **90 dias**, a contar após recebimento do pedido de compras.

**CONDIÇÕES DE PAGAMENTO:**

- 30 DDL.

**IMPOSTOS INCLUSOS:**

- Para o caso de **NÃO CONTRIBUINTE**, o ICMS incluso no preço se constitui do ICMS de faturamento + DIFAL (a ser recolhido pela Geraforte).
- PIS / COFINS – alíquota de 9,25% incluso no preço.
- IPI – 0% de acordo com o Decreto n° 8950, 29 de dezembro de 2016 (TIPI).

**NCM:**

**Faturamento dentro de Minas Gerais:**

- Até 75 kVA – 85021110
- 75 á 349 kVA – 85021210
- 350 á 449 kVA – 85021310
- Acima de 450 kVA - 85021319

**Faturamento demais estados:**

- Até 75 kVA – 85021110
- 75 á 375 kVA – 85021210
- 376 á 429 kVA – 85021310
- Acima de 430 kVA - 85021319





## ASSISTÊNCIA TÉCNICA

- Garantida por equipe técnica devidamente treinada e distribuída pelas principais cidades do país;
- Mantemos peças de reposição em diversos pontos do país, o que garante um pronto atendimento para nossos clientes;
- Agilidade no Atendimento Técnico direto com nossos especialistas, com o primeiro suporte já por telefone;
- Auxílio completo para infraestrutura e adequação do ambiente destinado ao uso do grupo gerador.

## ENTREGA TÉCNICA - INCLUSA

- O primeiro funcionamento em campo deverá ser efetuado por nossa equipe ou por um técnico credenciado, para validação da garantia do equipamento.
- Para realização de entrega técnica e atendimentos em garantia as despesas de deslocamento, estadia e alimentação, correrão por conta da Geraforte.
- A necessidade de execução da Entrega Técnica em horário extraordinário (após 18h), em finais de semana (sábado e domingo) ou em feriados poderá acarretar em cobranças adicionais.
- Para a realização da Entrega Técnica o Cliente deverá disponibilizar todos os itens necessários à operacionalidade do equipamento, tais como: óleo diesel (combustível) e carga para testes. Além disso, o mesmo deverá prover condições ambientais, organização e acesso, que permitam o bom andamento do serviço, em condições adequadas de segurança.
- Caso a Entrega Técnica NÃO seja realizada, com exclusividade pela Geraforte ou por seus credenciados, o cliente estará sujeito à perda da garantia contratual. Demais condições estão expressas no termo de garantia que acompanha o Manual de Operação.

## GARANTIA:

- A garantia do equipamento contra defeitos de fabricação é de 12 meses após entrega técnica ou 1.000 horas de funcionamento, desde que esta ativação seja solicitada pelo Cliente à Geraforte em um prazo máximo de 90 dias da data de emissão da Nota Fiscal. Caso a Entrega Técnica ocorra em período superior ao estabelecido, o prazo de garantia terá como data inicial a data de emissão da Nota Fiscal prevalecendo o evento que primeiro ocorrer. Não fazem parte desta garantia materiais sujeitos a desgaste natural. Durante o período de garantia, as despesas de deslocamento, alimentação e estadia para atendimento em campo correm por conta do cliente.
- A Garantia Geraforte abrange os produtos e serviços objetos do Pedido Comercial, negociado a partir desta proposta. Não estarão cobertos eventuais problemas originados por falha de operação, não realização de manutenções periódicas, armazenamento inadequado, aplicação incorreta e / ou mau uso do(s) equipamento(s), respeitando-se as disposições constantes do Termo de Garantia do equipamento, o qual acompanha o Manual de Operação do Grupo Gerador.
- Para efeito de garantia necessário revisão com peças originais do fabricante, agendamento junto ao pos vendas com suporte ou tecnico e/ou credenciado, respeitando sempre as manutenções periódicas e prazos/ limites.
- Os eventuais atendimentos em Garantia serão executados por técnico(s) especializado(s) ou credenciados Geraforte, em visita a ser realizada em dias úteis (de segunda a sexta feira), em horário comercial (das 8h às 18h), mediante agendamento prévio.
- Caso durante o atendimento ficar comprovado que o conserto não é passível de garantia será cobrado o valor previamente estipulado.
- A necessidade de atendimento em Garantia em horário extraordinário (após 18h), em finais de semana (sábado e domingo) ou em feriados poderá acarretar em cobranças adicionais.
- A presente proposta não constitui fornecimento de energia, bem como na eventual indisponibilidade de funcionamento dos equipamentos a Geraforte não retrata nenhuma forma de ressarcimento por perdas e danos e / ou lucros cessantes ao Cliente.



## NOTAS GERAIS

- A potência do grupo gerador foi definida pelo cliente.
- Fornecemos painéis/quadros de acordo com o padrão Geraforte, fundamentado nas normas NBR5410 e NR10.
- É de responsabilidade do cliente desconectar o Banco de Capacitores quando o grupo gerador estiver em operação.
- Não somos autorizados pela Agência Nacional de Petróleo para transporte e fornecimento de óleo diesel e derivados de petróleo.
- Na hipótese de cancelamento após a contratação a parte compradora arcará com multa equivalente a 10% (dez por cento) do valor total deste fornecimento.
- Qualquer instalação deve ser orçada separadamente.

## FORO

- Contagem, MG, Brasil.

## VALIDADE DA PROPOSTA:

- 60 dias.



## DESCRIÇÃO GERAL DOS PRODUTOS:

Atendendo à solicitação de V. Sas. Propomos:

### • GRUPO GERADOR PERKINS 220 KVA - 220/127V AUTOMATICO

Fornecimento com partida automática, incluso Quadro de Comando Automático (QTA), trifásico, 60 Hz e demais características técnicas abaixo:

#### 1 – MOTOR

- Rotação: 1.800 rpm.
- Alimentação: Óleo Diesel, Injeção direta, 4 tempos.
- Sistema de refrigeração: à água com radiador original de fábrica e ventilador soprante, e pré aquecimento por resistência intercalada no sistema e controlada por termostato.
- Sistema de amortecedores de vibração DUPLLO: entre o motor e a base e entre a base e o piso.
- Sistema de proteção: Parada automática por baixa pressão de óleo lubrificante e alta temperatura de refrigeração; Falha de partida; Sub e sobre tensão (voltagem) da bateria; Sub e sobre rotação.
- Sistema de lubrificação e filtragens: forçado por bomba, com filtros diesel, lubrificantes e filtragem de ar com elementos substituíveis.
- Sistema de acoplamento: motor e alternador diretamente acoplados por discos flexíveis.
- Base: Grupo gerador é montado sobre base única, de estrutura robusta, soldada por processo MIG, com pintura eletrostática na cor preta. A base possui sistema de movimentação por olhais de suspensão e janela para retirada do tanque de combustível para manutenção.

#### 2 - ALTERNADOR

- Fabricante: WEG
- Brushless (sem escovas) próprio para cargas deformantes, excitação com bobina auxiliar.
- Reconectável para 440/254V, 380/220V, 220/127V.
- Regulador eletrônico de tensão.
- Fator de potência: 0,8.
- Classe de isolamento: H (180°), 4 polos passo de enrolamento 2/3, impregnação a vácuo. Normas NBR5117, VDE 0530 parte 1, IEC 600341.

#### 3 - QUADRO AUTOMÁTICO MICROPROCESSADO / DIGITAL

Quadro de comando produzido em chapas de aço, livres de empenos, porosidades e falhas de laminação, pintados por processo eletrostático de pintura a pó, fácil acesso a todos os componentes internos.

##### 3.1 MÓDULO DE COMANDO AUTOMÁTICO: MARCA DEEP SEA OU DEIF

Além da sinalização e leitura, o módulo possui botoeira para comando do grupo gerador. Para facilitar ainda mais a GERAFORTE criou adesivo com as explicações básicas de operação, interpretação e manutenção do grupo gerador.

#### IMPORTANTE:

- **Nossos módulos não possuem senhas ou proteções que impeçam o ajuste da parametrização.**
- Estes módulos utilizam cabo USB de impressora para link entre notebook e o módulo. Nenhum outro cabo especial é exigido para esse tipo de trabalho. Uma grande parte da parametrização pode ser feita via botoeiras na frente do módulo dispensando o computador.
- O programa de parametrização possui licença livre, ou seja, livre para download no site do fornecedor. Este programa está totalmente em português.



- Todos os tempos de partida e parada da máquina, bem como transferência de rede para gerador e vice versa, e até mesmo reconhecimento de falta ou retorno de rede são ajustáveis. Esta característica faz com que a máquina funcione da forma que o cliente realmente precise, seja qual for sua necessidade.
- O módulo possui relógio interno para controle de funcionamento automático em hora de ponta ou exercício semanal do grupo gerador.

#### ATUAÇÃO DO EQUIPAMENTO EM AUTOMÁTICO

Falta total da Rede; Falta parcial da rede (falta de fase); Baixa tensão; Elevação anormal de tensão na rede; Hora de ponta ou exercício semanal da máquina (ajustável).

#### ATUAÇÃO DO EQUIPAMENTO EM MANUAL

Pelo operador, por acionamento no módulo controlador. Em caso de defeito no controlador, o operador poderá partir e parar o gerador via botões instalados na porta do painel de controle do grupo SPI (sistema de partida independente), exceto para motores de linha Volvo.

#### PROTEÇÕES PREVISTAS

Subtensão do gerador e da rede; Sobre tensão do gerador e da rede; Alta temperatura do motor; Baixa pressão do óleo; Sobrecarga; Subfrequência e Sobre frequência; Falha de parada e falha de partida; Tensão anormal da bateria.

### 3.2 SISTEMA DE TRANSFERÊNCIA AUTOMÁTICA

Seguindo a norma ISO 8528 o sistema de transferência automática é composto por: Par de contatores intertravados elétrica e mecanicamente, com disjuntor de proteção para correntes até 750 amperes ou Par de disjuntores motorizados intertravados eletricamente e mecanicamente, para correntes acima de 800 amperes.

**Utilizamos componentes das marcas ABB ou Siemens para ambos os sistemas de transferências.**

OBS.: 1. Caso o equipamento seja vendido para operação em sincronismo (STR - Sistema de Transfêrencia em Rampa), não haverá intertravamento mecânico. Será mantido o intertravamento elétrico com bypass automático exclusivamente para o momento da transferência.

2. A habilitação da operação em rampa no momento da entrega técnica somente será feito com a apresentação de projeto aprovado na concessionária ou com autorização expressa por escrito pelo responsável ou preposto do cliente, assumindo os riscos.

3. Para operação em rampa, o preço dado **não** contempla relé de proteção externo à USCA.

### 4 - ACESSÓRIOS INCLUSOS NO FORNECIMENTO

- Tanque de combustível na base;
- Baterias com cabos e terminais (Baterias com garantia de troca em todo o País) ;
- Jogo de amortecedores de vibração ;
- **Motor totalmente abastecido com óleo lubrificante e aditivo do radiador (óleo diesel por conta do cliente);**
- Flexível em inox ;
- Flanges, juntas e pasta vedascap para confecção de tubulação de escape;
- Tanque de expansão do radiador (evita a perda do líquido aditivo de refrigeração);
- Manuais de operação e manutenção do equipamento.

### 5 - TESTES EM FÁBRICA

- 100% dos grupos geradores testados com carga ;
- Testes totais de comando e parametrização seguindo a norma ISO8528 ;
- Teste com falta e retorno da energia elétrica;



Esperamos ter atendido suas expectativas com o equipamento ofertado. Nos colocamos a disposição para quaisquer esclarecimentos complementares que se façam necessários.

**Atenciosamente,**  
**Jose Daniel**  
**Licitação**  
**Dep. Comercial**  
+ 55 31 33969694 | + 55 31 989799784



**CNPJ: 10.618.016/0001 16**  
**INSCRIÇÃO ESTADUAL: 001.107.987 0091**



## Relatório de Cotação: gRUPO GERADOR 50 KVA

Pesquisa realizada em 20/09/2024 12:15:39

Relatório gerado no dia 25/09/2024 11:34:19 (IP: 177.201.65.20)

### Item 1: grupo diesel gerador

PREÇOS / PROPOSTAS	QUANTIDADE	PREÇO ESTIMADO	% VALOR GLOBAL	TOTAL
1 / 4	1	R\$ 86.250,00 (un)	100%	R\$ 86.250,00

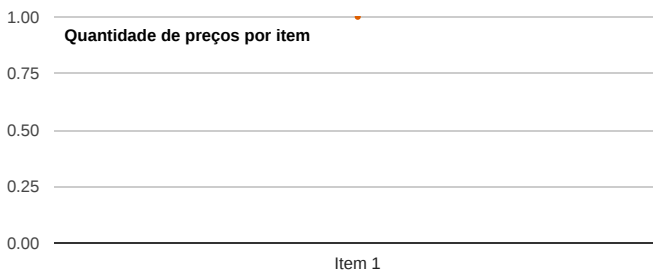
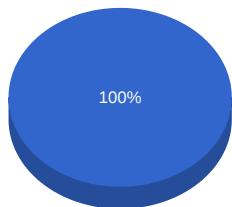
Preço Compras Governamentais	Órgão Público	Identificação	Data Licitação	Preço
1	GOVERNO DO ESTADO DO PARANÁ   prefeitura municipal de itapejara doeste - pr	NºPregão:1302023 UASG:454370	26/01/2024	R\$ 86.250,00
<b>Valor Unitário</b>				<b>R\$ 86.250,00</b>

Média dos Preços Obtidos: R\$ 86.250,00

Valor Global: R\$ 86.250,00

#### Valor do item em relação ao total

● 1) grupo diesel...



## Detalhamento dos Itens

### Item 1: grupo diesel gerador

Preço Estimado: R\$ 86.250,00 (un)

Média dos Preços Obtidos: R\$ 86.250,00

Quantidade	Descrição	Observação
1 Unidade	grupo diesel gerador potência: 55 kva, tensão saída: 380/220 v, tensão nominal: 220 v, quantidade fases: trifásico , tipo comando: automático e manual , tipo operação: automática , componentes: motor diesel 4 cilindros, conjunto de apoio, amort , acessórios: tanque combustível 60 litros, sistema de força , tipo refrigeração: através de radiador , uso: fonte auxiliar tensão , características adicionais: medições,ajustes,avisos,proteções,alarmes,supervis	

Preço (Compras Governamentais) 1: Média das Propostas Iniciais

R\$ 86.250,00



**Órgão:** GOVERNO DO ESTADO DO PARANÁ  
prefeitura municipal de itapejara doeste - pr

**Data:** 26/01/2024 16:00

**Objeto:** Contratação de empresa especializada na comercialização e instalação de gerador de energia a ser instalado na sede Administrativa do Município de Itapejara D'Oeste – PR, Prefeitura Municipal..

**Modalidade:** Pregão Eletrônico

**SRP:** NÃO

**Identificação:** NºPregão:1302023 / UASG:454370

**Descrição:** Grupo diesel gerador - Grupo Diesel Gerador Potência: 55 KVA, Tensão Saída: 380/220 V, Tensão Nominal: 220 V, Quantidade Fases: Trifásico, Tipo Comando: Automático E Manual, Tipo Operação: Automática, Componentes: Motor Diesel 4 Cilindros, Conjunto De Apoio, Amort, Acessórios: Tanque Combustível 60 Litros, Sistema De Força, Tipo Refrigeração: Através De Radiador, Uso: Fonte Auxiliar Tensão, Características Adicionais: Medições, Ajustes, Avisos, Proteções, Alarmes, Supervis

**Lote/Item:** /1

**Ata:** [Link Ata](#)

**Fonte:** www.gov.br/compras/pt-br

**Quantidade:** 1

**Unidade:** Unidade

**UF:** PR

**CatMat:** 603848 - Grupo Diesel Gerador - Potência: 55 KVA | Tensão Saída: 380/220 V | Tensão Nominal: 220 V | Quantidade Fases: Trifásico | Tipo Comando: Automático E Manual | Tipo Operação: Automática | Componentes: Motor Diesel 4 Cilindros, Conjunto De Apoio, Amort | Acessórios: Tanque Combustível 60 Litros, Sistema De Força | Tipo Refrigeração: Através De Radiador | Uso: Fonte Auxiliar Tensão | Características Adicionais: Medições, Ajustes, Avisos, Proteções, Alarmes, Supervis

CNPJ	Razão Social do Fornecedor	Valor da Proposta Inicial		
27.890.710/0001-90 *VENCEDOR*	SUDOESTE GERADORES LTDA	R\$ 85.000,00		
<b>Marca:</b> PRÓPRIA <b>Fabricante:</b> PRÓPRIO <b>Modelo:</b> SG50LW <b>Descrição:</b> Gerador a diesel, novo, com potência mínima de 50 Kva, com motor estacionário, com 04 cilindros em linha, aspirado, com rotação mínima de 1800 RPM, refrigerado á agua através de radiador, motor de partida elétrica. Com bateria montada na base do grupo gerador. Regulagem de Frequência Excitatriz de CA e unidade retificadora rotativa. Trifásico 220V, gerador de tensão 220/127 VCA ou 440/254 VCA. Com regulador automático de tensão. Com regulagem eletrônica de velocidade. Com taque de combustível com capacidade mínima de 150 litros incorporado ao gerador. Com mecanismo de transferência de capacidade de no mínimo 200 Amperes. Com disjuntos de proteção manual de no mínimo 160 A ou compatível com o equipamento. Carenado. Com sistema de proteção de ruídos dimensionada para 85dB(A) 1,5 metros. Com pintura se utilizando de materiais de qualidade compatível com a utilização em clima tropical e resistente a óleo e ácidos. Com Classe de Isolação H, Grau de Proteção IP 23 ou superior. Fabricado em base única de estrutura robusta e integralmente soldada, fabricado a partir de chapas de aço soldadas, com dois módulos de comando uma para o grupo gerador e outro para o sistema de transferência; transferência automática controlada através de micro controlador; fabricado em chapa de aço galvanizado; montado sobre a base do gerador, com compartimento separado para comando de força, conforme NR 10; permite a operação automática e manual, com sistema de corrente alternada, comandando a partida e parada do gerador em caso de falha da unidade 01. Com fonte principal (rede), com potência ativa KW, com potência aparente KVA, com energia ativa KWH, com tensão de base e linha gerador VCA, com frequência HZ, corrente das fases a, temperatura da água C, tempo de funcionamento H, tensão de bateria VCC, com indicação de alarme ativo, com sistema de força, proteção por disjuntor manual, tripolar, fixo, termomagnético, dimensionado para a capacidade do gerador. Com as seguintes características do Quadro transferência: Tetrapolar, Controle por Microprocessador – Um controle totalmente em microprocessador é standard. Todos os recursos, configurações e ajustes são habilitados por software para facilidade de configuração e precisão. f Mecanismo Avançado da Chave de Transferência – Mecanismo real de chave de transferência com interrupção do positivo antes de executar sua ação. f Funcionamento Manual – A maçaneta fornecida com a chave permite o funcionamento manual da chave com a desconexão apropriada das fontes de energia. f Intertravamento Positivo – O intertravamento mecânico evita a conexão fonte-a-fonte através da fiação de alimentação ou de controle. f Contatos Principais – Contatos para trabalhos pesados em liga de prata com pastilhas múltiplas contra arco voltaico são classificados para interrupção da carga em 100%. f Facilidade de Serviço/Acesso – Controles montados na porta, amplo espaço de acesso, e marcações de terminais compatíveis permitem um fácil acesso. Manual de Operação e Manutenção em Português. Instalado com fornecimento de todos os materiais necessários, sendo a distância entre o Padrão de entrada de energia da rede elétrica e o local do equipamento a uma distância de no máximo 10 metros. Treinamento dos funcionários que utilizarão o equipamento.				
<b>Estado:</b> PR	<b>Cidade:</b> Capanema	<b>Endereço:</b> AV RIO GRANDE DO SUL, 3027	<b>Telefone:</b> (46) 3552-3874	<b>Email:</b> financeiro@sudoestegeradores.com.br

15.153.524/0001-90 SANIGRAN LTDA

R\$ 85.000,00

**Marca:** Toyama TDMG60SE3

**Fabricante:** Toyama

**Modelo:** Toyama

**Descrição:** Gerador a diesel, novo, com potência mínima de 50 Kva, com motor estacionário, com 04 cilindros em linha, aspirado, com rotação mínima de 1800 RPM, refrigerado á agua através de radiador, motor de partida elétrica. Com bateria montada na base do grupo gerador. Regulagem de Frequência Excitatriz de CA e unidade retificadora rotativa. Trifásico 220V, gerador de tensão 220/127 VCA ou 440/254 VCA. Com regulador automático de tensão. Com regulagem eletrônica de velocidade. Com taque de combustível com capacidade mínima de 150 litros incorporado ao gerador. Com mecanismo de transferência de capacidade de no mínimo 200 Amperes. Com disjuntos de proteção manual de no mínimo 160 A ou compatível com o equipamento. Carenado. Com sistema de proteção de ruídos dimensionada para 85dB(A) 1,5 metros. Com pintura se utilizando de materiais de qualidade compatível com a utilização em clima tropical e resistente a óleo e ácidos. Com Classe de Isolação H, Grau de Proteção IP 23 ou superior. Fabricado em base única de estrutura robusta e integralmente soldada, fabricado a partir de chapas de aço soldadas, com dois módulos de comando uma para o grupo gerador e outro para o sistema de transferência; transferência automática controlada através de micro controlador; fabricado em chapa de aço galvanizado; montado sobre a base do gerador, com compartimento separado para comando de força, conforme NR 10; permite a operação automática e manual, com sistema de corrente alternada, comandando a partida e parada do gerador em caso de falha da unidade 01. Com fonte principal (rede), com potência ativa KW, com potência aparente KVA, com energia ativa KWH, com tensão de base e linha gerador VCA, com frequência HZ, corrente das fases a, temperatura da água C, tempo de funcionamento H, tensão de bateria VCC, com indicação de alarme ativo, com sistema de força, proteção por disjuntor manual, tripolar, fixo, termomagnético, dimensionado para a capacidade do gerador. Com as seguintes características do Quadro transferência: Tetrapolar, Controle por Microprocessador – Um controle totalmente em microprocessador é standard. Todos os recursos, configurações e ajustes são habilitados por software para facilidade de configuração e precisão. f Mecanismo Avançado da Chave de Transferência – Mecanismo real de chave de transferência com interrupção do positivo antes de executar sua ação. f Funcionamento Manual – A maçaneta fornecida com a chave permite o funcionamento manual da chave com a desconexão apropriada das fontes de energia. f Intertravamento Positivo – O intertravamento mecânico evita a conexão fonte-a-fonte através da fiação de alimentação ou de controle. f Contatos Principais – Contatos para trabalhos pesados em liga de prata com pastilhas múltiplas contra arco voltaico são classificados para interrupção da carga em 100%. f Facilidade de Serviço/Acesso – Controles montados na porta, amplo espaço de acesso, e marcações de terminais compatíveis permitem um fácil acesso. Manual de Operação e Manutenção em português. Instalado com fornecimento de todos os materiais necessários, sendo a distância entre o Padrão de entrada de energia da rede elétrica e o local do equipamento a uma distância de no máximo 10 metros. Treinamento dos funcionários que utilizarão o equipamento.

<b>Estado:</b> PR	<b>Cidade:</b> Almirante Tamandaré	<b>Endereço:</b> R JACOB GUBAUA, 250	<b>Nome de Contato:</b> ALEXANDRE	<b>Telefone:</b> (41) 3151-0688	<b>Email:</b> alexandre@sanigran.com.br
----------------------	---------------------------------------	---	--------------------------------------	------------------------------------	--



Relatório gerado no dia 25/09/2024 11:34:19 (IP: 177.201.65.20)  
Código Validação: FaWn%2f2pru8UJDI0tnC6cgZFpEmZxFnO3rtEUnEM2AlqHU8nPtm6WA%3d%3d  
<http://banco.deprecos.com.br/CertificadoAutenticidade?token=FaWn%252f2pru8UJDI0tnC6cgZFpEmZxFnO3rtEUnEM2AlqHU8nPtm6WA%252d%253d>

2 / 4



CNPJ

Razão Social do Fornecedor

Valor da Proposta Inicial

46.538.607/0001-20 J F ALVES DE MORAIS

R\$ 85.000,00

**Marca:** nagano**Fabricante:** nagano**Modelo:** nagano

**Descrição:** Gerador a diesel, novo, com potência mínima de 50 Kva, com motor estacionário, com 04 cilindros em linha, aspirado, com rotação mínima de 1800 RPM, refrigerado á agua através de radiador, motor de partida elétrica. Com bateria montada na base do grupo gerador. Regulagem de Frequência Excitatriz de CA e unidade retificadora rotativa. Trifásico 220V, gerador de tensão 220/127 VCA ou 440/254 VCA. Com regulador automático de tensão. Com regulagem eletrônica de velocidade. Com taque de combustível com capacidade mínima de 150 litros incorporado ao gerador. Com mecanismo de transferência de capacidade de no mínimo 200 Amperes. Com disjuntos de proteção manual de no mínimo 160 A ou compatível com o equipamento. Carenado. Com sistema de proteção de ruídos dimensionada para 85dB(A) 1,5 metros. Com pintura se utilizando de materiais de qualidade compatível com a utilização em clima tropical e resistente a óleo e ácidos. Com Classe de Isolação H, Grau de Proteção IP 23 ou superior.

Estado:	Cidade:	Endereço:	Nome de Contato:	Telefone:	Email:
AM	Manaus	R MARANHAO, 145	José	(47) 98851-2277	licitaevolution@gmail.com

31.261.184/0001-77 EDINEIDE DE F. VASQUES BRITO COMERCIO E SERVICOS

R\$ 90.000,00

**Marca:** TOYAMA**Fabricante:** TOYAMA**Modelo:** TDMG60SE3D-ATS

**Descrição:** Gerador a diesel, novo, com potência mínima de 50 Kva, com motor estacionário, com 04 cilindros em linha, aspirado, com rotação mínima de 1800 RPM, refrigerado á agua através de radiador, motor de partida elétrica. Com bateria montada na base do grupo gerador. Regulagem de Frequência Excitatriz de CA e unidade retificadora rotativa. Trifásico 220V, gerador de tensão 220/127 VCA ou 440/254 VCA. Com regulador automático de tensão. Com regulagem eletrônica de velocidade. Com taque de combustível com capacidade mínima de 150 litros incorporado ao gerador. Com mecanismo de transferência de capacidade de no mínimo 200 Amperes. Com disjuntos de proteção manual de no mínimo 160 A ou compatível com o equipamento. Carenado. Com sistema de proteção de ruídos dimensionada para 85dB(A) 1,5 metros. Com pintura se utilizando de materiais de qualidade compatível com a utilização em clima tropical e resistente a óleo e ácidos. Com Classe de Isolação H, Grau de Proteção IP 23 ou superior. Fabricado em base única de estrutura robusta e integralmente soldada, fabricado a partir de chapas de aço soldadas, com dois módulos de comando uma para o grupo gerador e outro para o sistema de transferência; transferência automática controlada através de micro controlador; fabricado em chapa de aço galvanizado; montado sobre a base do gerador, com compartimento separado para comando de força, conforme NR 10; permite a operação automática e manual, com sistema de corrente alternada, comandando a partida e parada do gerador em caso de falha da unidade 01. Com fonte principal (rede), com potência ativa KW, com potência aparente KVA, com energia ativa KWH, com tenção de base e linha gerador VCA, com frequência HZ, corrente das fases a, temperatura da água C, tempo de funcionamento H, tensão de bateria VCC, com indicação de alarme ativo, com sistema de força, proteção por disjuntor manual, tripolar, fixo, termomagnético, dimensionado para a capacidade do gerador. Com as seguintes características do Quadro transferência: Tetrapolar, Controle por Microprocessador - Um controle totalmente em microprocessador é standard. Todos os recursos, configurações e ajustes são habilitados por software para facilidade de configuração e precisão. Mecanismo Avançado da Chave de Transferência - Mecanismo real de chave de transferência com interrupção do positivo antes de executar sua ação. Funcionamento Manual - A maçaneta fornecida com a chave permite o funcionamento manual da chave com a desconexão apropriada das fontes de energia. Intertravamento Positivo - O intertravamento mecânico evita a conexão fonte-a- fonte através da fiação de alimentação ou de controle. Contatos Principais - Contatos para trabalhos pesados em liga de prata com pastilhas múltiplas contra arco voltaico são classificados para interrupção da carga em 100%. Facilidade de Serviço/Acesso - Controles montados na porta, amplo espaço de acesso, e marcações de terminais compatíveis permitem um fácil acesso. Manual de Operação e Manutenção em Português. Instalado com fornecimento de todos os materiais necessários, sendo a distância entre o Padrão de entrada de energia da rede elétrica e o local do equipamento a uma distância de no máximo 10 metros. Treinamento dos funcionários que utilizarão o equipamento.

Estado:	Cidade:	Endereço:	Nome de Contato:	Telefone:	Email:
SP	Campinas	R DOS AUETES, 86	EDINEIDE	(19) 2042-2991	comercial.geratek@gmail.com







## Extrato de fontes utilizadas neste relatório

**ATENÇÃO** - O Banco de Preços é uma solução tecnológica que atende aos parâmetros de pesquisa dispostos em Leis vigentes, Instruções Normativas, Acórdãos, Regulamentos, Decretos e Portarias. Sendo assim, por reunir diversas fontes governamentais, complementares e sites de domínio amplo, o sistema não é considerado uma fonte e, sim, um meio para que as pesquisas sejam realizadas de forma segura, ágil e eficaz.

### Fontes utilizadas nesta cotação:

1 - Compras.gov.br  
www.gov.br/compras/pt-br

*Data:*  
Acessar a fonte [aqui](#)



Relatório gerado no dia 25/09/2024 11:34:19 (IP: 177.201.65.20)  
Código Validação: FaWn%2f2pru8UJDIOtnC6cgZFpEmZxZFno3rtENuEM2AlqHU8nPtm6WA%3d%3d  
<http://bancodeprecos.com.br/CertificadoAutenticidade?token=FaWn%252f2pru8UJDIOtnC6cgZFpEmZxZFno3rtENuEM2AlqHU8nPtm6WA%253d%253d>

Assinado eletronicamente por **Hilary Barbosa Morais da Costa**, em 26/09/2024 10:29:56



Materiais Elétricos



Ferramentas e Materiais



Iluminação



Automação Industrial



Motores



Marcas

Home > Materiais Elétricos > Caixas e Quadros > Quadros de Comando > Quadro de Comando para Painel Elétrico Nema



### Quadro de Comando para Painel Elétrico Nema 800 x 600 x 250 MM

Ref: T10007

★★★★★ Faça uma avaliação

**R\$ 585,65**  
no PIX

**R\$ 616,47**  
Envie 3k pontos

+ formas de pagamento

👍 Adicionar aos favoritos

🔔 Desejo um alerta de preço

Tamanho:

800 x 600 x 250

- 1 +

Adicionar ao Carrinho

Falar com atendente

Calcule o frete

uma melhor experiência em nosso site.  
[Privacidade](#)

Aceitar

automação | comandos | distribuição | cabos | ferramentas | iluminação

(11) 4527-4500 Atendimento



Busca



Cadastre-se

Quadro de Comando 800x600x200 de Sobrepor LukBox

**R\$ 510,20**

Comprar

Automação | Instalação Elétrica | Comando | Distribuição | Fios e Cabos | Iluminação | Ferramentas

Principal > Comando e Distribuição > Quadro de Comando Elétrico 800x600x200 de Sobrepor LukBox

### Quadro de Comando 800x600x200 de Sobrepor LukBox

**R\$ 510,20**

no PIX

Fabricante: LukBox  
SKU: 1670681300010  
Modelo: 800x600x200

COMPRAR



Home > PEÇAS ELÉTRICAS/ELETRÔNICAS > módulo de comunicação deep sea dse 892 snmp



### módulo de comunicação deep sea dse 892 snmp

★★★★★ *comprovado*

Data de lançamento: 03/06/2021

Disponibilidade: Disponível em estoque

**R\$ 4.402,21**

R\$ 4.102,10 à vista com desconto PIs - Vind ou 3x de R\$ 1.401,00 Sem juros

Cartão Cielo

[Ver informações](#)

1

**COMPRAR**

📄 INFORMAR MEU CEP

cep: \_\_\_\_\_

**Calcular**

Home > Eletrônica > comunicação > módulo de comunicação deep sea dse 892 snmp



### Módulo Deep Sea 892 - Gateway SNMP

VER O QUE É

ENTRAR

MANUAL DO

MÓDULO DE

RPW 892

GARANTIA 1 ANO COM SERVIÇO DE REPARAÇÃO  
RESPONSABILIZADO EM ATÉ 72 HORAS APÓS CONFIRMAÇÃO DO PROBLEMA

**R\$ 4.440,97** (já com 10% de desconto)

Quantidade: 1

**COMPRAR**

INFORMAR MEU CEP

cep: \_\_\_\_\_

**Calcular**



1. Material Elétrico > Quadro > Quadro Dimensional Sobrepôr Aço Carbono Bege

Exatidão



braga rearmante ilustrofoto

★★★★★  
Quadro Comando Sobrepôr Aço Carbono Bege Ral  
7032 800 mm 600 mm 200 mm Comando Flange  
Inferior 901126 CEMAR

Código: 901126 - Marca: Cemar Legend

**R\$ 697,29**

À vista em PIX (já com desconto de 5% OFF)  
ou R\$ 768,99 em 10x sem juros no cartão

- 1 +

COMPRAR AGORA

Frete e preço de entrega:

CALCULAR

[Ver mais opções](#)

Descrição do produto

Home / AUTO CENTER / Caixa Separadora de Óleo e Água 1500L/h PURO DIESEL

Fotos



Caixa Separadora de Óleo e Água 1500L/h PURO DIESEL

**RS 1.554,00**

RS 1.476,10 à vista com desconto Boleto - Vind  
ou 10x de RS 172,51 com juros MasterCard - Vind

Quantidade:

1

COMPRAR

Simulador de Frete:

CEP:

SIMULAR FRETE

PODER JUDICIÁRIO (11) 2515-1111 (11) 2515-8881 contato@bh-equipamentos.com.br Acessar minha conta

BH Equipamentos O que você está procurando? Meu carrinho

ABASTECIMENTO AUTO CENTER ROÇARIA LFP LAVA JATO LUBRIFICAÇÃO

Home > BOMBADELO > Acessórios > Caixa Separadora de Água e Óleo



**Caixa Separadora de Água e Óleo**  
 CAAJ 127  
 R\$ 1.500,00  
**R\$ 1.479,00**  
 ou em 12x de R\$ 148,69 com juros

Capacidade: 1500 LH

Quantidade: 1

Adicionar Ao Carrinho

Quero a melhor oferta Alimento Trabalho para Linux Lista de Preços

extra.com.br Sistema de ERP Encontre aqui as melhores ofertas

Compre por departamentos Capex Cartão Extra Baixe o APP Semáforo Eletrônicos TV e Vídeo Vendi esse Produto

Home > Acessórios > Alimentação de Computador > Peça de Alimentação

### Caixa Separadora de Água e Óleo 1500 l/h Preta

Site: Item 15818038 L2 - Outros produtos [Ver galeria](#)



Verifique e entregue por **Loja Presente**  
 Sem avaliações

**R\$ 1.638,89**  
 ou em 12x de R\$ 163,89 sem juros

Ver mais opções de pagamento X

Calcule o frete e prazo de entrega  Consultar

## 7. COMPOSIÇÕES

### 7.1 Composições Próprias

Objeto: **Implantação de Grupo Gerador na comarca de Xapuri**  
Município: **Xapuri - AC**  
Endereço: **Rua Floriano Peixoto, 62. Centr. (CEP: 69.930-000)**  
Data: **25/09/2024**

**ANEXO 3 – COMPOSIÇÕES ANALÍTICAS COM PREÇO UNITÁRIO**

1.1	Código Banco	Descrição	Und	Quant.	Valor Unit	Total
Composição	CP- Próprio TJAC01	INSTALAÇÃO DE GRUPO GERADOR	UN	1,0000000	1.180,69	1.180,69
Composição	88264 SINAPI	ELETRICISTA COM ENCARGOS COMPLEMENTARES	H	5,0000000	29,67	148,35
Composição	88247 SINAPI	AUXILIAR DE ELETRICISTA COM ENCARGOS COMPLEMENTARES	H	5,0000000	24,17	120,85
Auxiliar						
Composição	88266 SINAPI	ELETROTÉCNICO COM ENCARGOS COMPLEMENTARES	H	5,0000000	32,77	163,85
Auxiliar						
Composição	5930 SINAPI	GUINDAUTO HIDRÁULICO, CAPACIDADE MÁXIMA DE CARGA 6200 KG, MOMENTO MÁXIMO DE	CHI	2,0000000	67,06	134,12
Composição	5928 SINAPI	GUINDAUTO HIDRÁULICO, CAPACIDADE MÁXIMA DE CARGA 6200 KG, MOMENTO MÁXIMO DE	CHP	2,0000000	306,76	613,52
Auxiliar		16.000 KG, POTÊNCIA DE 189 CV - CHP DIURNO. AF_06/2014				
	MO sem LS =>		396,58	LS =>	0,00	MO com LS 396,58
	Valor do BDI =>		276,63			Valor com BDI => 1.457,32
1.2	Código Banco	Descrição	Und	Quant.	Valor Unit	Total
Composição	CGER02 Próprio	GRUPO GERADOR CARENADO 59 KVA - FORNECIMENTO E START-UP/COMISSONAMENTO	UN	1,0000000	90.967,00	90.967,00
Insumo	CGER02 Próprio	GRUPO GERADOR CARENADO 59 KVA - FORNECIMENTO E START-UP/COMISSONAMENTO	UN	1,0000000	90.967,00	90.967,00
	MO sem LS =>		0,00	LS =>	0,00	MO com LS 0,00
	Valor do BDI =>		22.235,07			Valor com BDI => 107.086,35
1.3	Código Banco	Descrição	Und	Quant.	Valor Unit	Total
Composição	CP- Próprio TJAC03	MÓDULO DE COMUNICAÇÃO DEEP SEA DSE 892 - REFERÊNCIA SBC 059445	UN	1,0000000	4.457,31	4.457,31
Composição	88264 SINAPI	ELETRICISTA COM ENCARGOS COMPLEMENTARES	H	1,2040000	29,67	35,72
Insumo	CGER03 Próprio	MÓDULO DE COMUNICAÇÃO DEEP SEA DSE 892 - REFERÊNCIA SBC 059445	UN	1,0000000	4.421,59	4.421,59
	MO sem LS =>		26,60	LS =>	0,00	MO com LS 26,60
	Valor do BDI =>		999,35			Valor com BDI => 5.501,65
1.4	Código Banco	Descrição	Und	Quant.	Valor Unit	Total
Composição	CP - Próprio PIS098	EXECUÇÃO DE RADIER, ESPESSURA DE 20 CM, FCK = 25 MPA, COM USO DE FORMAS EM MADEIRA SERRADA - REFERÊNCIA SINAPI COMPOSIÇÃO 97103	m²	1,0000000	543,42	543,42
Composição	96624 SINAPI	LASTRO COM MATERIAL GRANULAR (PEDRA BRITADA N.2), APLICADO EM PISOS OU LAJES SOBRE SOLO, ESPESSURA DE *10 CM*. AF_01/2024	m³	0,1000000	417,78	41,77
Composição	97082 SINAPI	ESCAVAÇÃO MANUAL DE VIGA DE BORDA PARA RADIER. AF_09/2021	m³	0,0350000	64,90	2,27
Auxiliar						
Composição	97083 SINAPI	COMPACTAÇÃO MECÂNICA DE SOLO PARA EXECUÇÃO DE RADIER, PISO DE CONCRETO OU	m²	1,0000000	3,50	3,50
Composição	97087 SINAPI	CAMADA SEPARADORA PARA EXECUÇÃO DE RADIER, PISO DE CONCRETO OU LAJE SOBRE	m²	1,2400000	2,91	3,60
Composição	97091 SINAPI	ARMAÇÃO PARA EXECUÇÃO DE RADIER, PISO DE CONCRETO OU LAJE SOBRE SOLO, COM USO	KG	5,0400000	13,26	66,83
Insumo	00034872 SINAPI	CONCRETO AUTOADENSÁVEL (CAA) CLASSE DE RESISTÊNCIA C25, ESPALHAMENTO SF2, COM	m³	0,2350000	1.810,45	425,45
	MO sem LS =>		12,45	LS =>	0,00	MO com LS 12,45
	Valor do BDI =>		127,32			Valor com BDI => 670,74
1.5	Código Banco	Descrição	Und	Quant.	Valor Unit	Total
Composição	CP- Próprio ELE038	FORNECIMENTO E INSTALAÇÃO DE CAIXA SEPARADORA DE ÁGUA E ÓLEO 1500 L/H	UN	1,0000000	3.330,06	3.330,06
Composição	88316 SINAPI	SERVENTE COM ENCARGOS COMPLEMENTARES	H	0,5000000	22,35	11,17
Composição	88267 SINAPI	ENCANADOR OU BOMBEIRO HIDRÁULICO COM ENCARGOS COMPLEMENTARES	H	0,5000000	28,51	14,25
Composição	101804 SINAPI	CAIXA ENTERRADA SEPARADORA DE ÓLEO RETANGULAR, EM ALVENARIA COM BLOCOS DE CONCRETO, DIMENSÕES INTERNAS: 0,8 X 0,8 X 1,00 M, EXCLUINDO TAMPÃO. AF_12/2020	UN	1,0000000	1.750,64	1.750,64
Auxiliar						
Insumo	CEL038 Próprio	CAIXA SEPARADORA DE ÁGUA E ÓLEO 1500 L/H	UN	1,0000000	1.554,00	1.554,00
	MO sem LS =>		483,66	LS =>	0,00	MO com LS 483,66
	Valor do BDI =>		780,23			Valor com BDI => 4.110,29
1.6	Código Banco	Descrição	Und	Quant.	Valor Unit	Total
Composição	CP- Próprio ELE040	CALHA DE PISO EM PERFIL METÁLICO TIPO U	M	1,0000000	39,74	39,74
Composição	1903 ORSE	Argamassa cimento e areia traço 1-1 (1:3) - 1 saco cimento 50kg / 3 padiolas areia dim. 0.35 x 0.45 x 0.23	m³	0,0100000	541,27	5,41
Composição	88316 SINAPI	SERVENTE COM ENCARGOS COMPLEMENTARES	H	0,1600000	22,35	3,57
Auxiliar						
Composição	88309 SINAPI	PEDREIRO COM ENCARGOS COMPLEMENTARES	H	0,1600000	29,28	4,68
Auxiliar						
Insumo	1735 ORSE	Perfil Aço, U Dobrado de chapa - UDC simples - 75 x 38 x 2,65 mm (3,01 kg/m)	m	1,0000000	26,08	26,08
	MO sem LS =>		6,39	LS =>	0,00	MO com LS 6,39
	Valor do BDI =>		9,31			Valor com BDI => 49,05
2.6	Código Banco	Descrição	Und	Quant.	Valor Unit	Total
Composição	CP- Próprio TJAC02	SOLDA EXOTÉRMICA COMPLETA (MOLDE, CARTUCHO E ALICATE) EM 'T' ENTRE CABOS DE 50 MM² - FORNECIMENTO E APLICAÇÃO - REFERÊNCIA CPOS COMPOSIÇÃO 42.20.220	UN	1,0000000	55,04	55,04
Composição	88264 SINAPI	ELETRICISTA COM ENCARGOS COMPLEMENTARES	H	0,5000000	29,67	14,83
Auxiliar						
Composição	88247 SINAPI	AUXILIAR DE ELETRICISTA COM ENCARGOS COMPLEMENTARES	H	0,5000000	24,17	12,08
Auxiliar						
Insumo	087547 SBC	FERRAMENTA - ALICATE PARA CADINHO SOLDA EXOTERMICA Z201 GRANDE	UN	0,0100000	129,25	1,29
Insumo	012062 SBC	MOLDE CADINHO SOLDA EXOTERMICA Cch 50mm	UN	0,0125000	123,24	1,54
Insumo	010139 SBC	CARTUCHO SOLDA EXOTERMICA NR150 GRAMAS EXOSOLDA	UN	1,0000000	25,30	25,30
	MO sem LS =>		19,35	LS =>	0,00	MO com LS 19,35
	Valor do BDI =>		12,89			Valor com BDI => 67,93

**115.855,39**  
137.804,83

## 7.2 BDI / Encargos Sociais



Objeto: Implantação de Grupo Gerador na comarca de Xapuri  
Município: Xapuri -AC  
Endereço: Rua Floriano Peixoto,62. Centr. (CEP: 69.930-000)  
Data: 25/09/2024

ANEXO - COMPOSIÇÃO DE BDI (SEM DESONERAÇÃO)					
ITEM	ESPECIFICAÇÃO DOS ITENS	SERVIÇO		FORNECIMENTO	
		%	PARCIAL	%	PARCIAL
<b>1.0</b>	<b>CUSTO INDIRETO</b>		<b>7,30%</b>		<b>5,63%</b>
1.1	(AC) ADMINISTRAÇÃO CENTRAL	4,00%		3,45%	
1.2	(S) Seguro + (G) GARANTIA	0,80%		0,48%	
1.3	(R) RISCO	1,27%		0,85%	
1.4	(DF) DESPESAS FINANCEIRAS	1,23%		0,85%	
<b>2.0</b>	<b>(I) TRIBUTOS</b>		<b>7,65%</b>		<b>5,65%</b>
2.1	PIS	0,65%		0,65%	
2.2	COFINS	3,00%		3,00%	
2.3	ISS	2,00%		0,00%	
2.4	INSS	2,00%		2,00%	
2.5	CPMF - Não Inclusa (Desde 01/01/2008)				
2.6	IRPJ - Não Inclusa (Acórdão 325/2007 - TCU)				
2.7	CSLL - Não Inclusa (Acórdão 325/2007 - TCU)				
<b>3.0</b>	<b>(L) BONIFICAÇÃO</b>		<b>6,16%</b>		<b>5,11%</b>
3.1	RESULTADO ESTIMADO ( OU LUCRO )	6,16%		5,11%	
<b>BDI DE SERVIÇOS, FORNECIMENTO MATERIAIS E EQUIPAMENTO</b>			<b>23,43%</b>		<b>17,72%</b>

Rio Branco - Acre, 25 de setembro de 2024

Revisão do Orçamento - REV03

Para o cálculo do BDI foi considerado a equação proposta pelo relatório que fundamentou o Acórdão nº 2622/2013, ilustrada abaixo:

Equação do Cálculo do BDI:

$$BDI = \left( \frac{(1 + AC + R + S + G) \times (1 + DF) \times (1 + L)}{(1 - I)} \right) - 1$$



Objeto: Implantação de Grupo Gerador na comarca de Xapuri  
Município: Xapuri -AC  
Endereço: Rua Floriano Peixoto,62. Centr. (CEP: 69.930-000)  
Data: 25/09/2024

<b>ANEXO 6 - ENCARGOS SOCIAIS SOBRE A MÃO DE OBRA (SEM DESONERAÇÃO)</b>			
<b>ITEM</b>	<b>DESCRIÇÃO</b>	<b>HORISTA</b>	<b>MENSAL</b>
<b>A</b>	<b>ENCARGOS SOCIAIS BÁSICOS</b>	<b>36,80%</b>	<b>36,80%</b>
A1	INSS	20,00%	20,00%
A2	SESI	1,50%	1,50%
A3	SENAI	1,00%	1,00%
A4	INCRA	0,20%	0,20%
A5	SEBRAE	0,60%	0,60%
A6	SALÁRIO EDUCAÇÃO	2,50%	2,50%
A7	SEGURO CONTRA ACIDENTES DE TRABALHO	3,00%	3,00%
A8	FGTS	8,00%	8,00%
A9	SECONCI	0,00%	0,00%
<b>B</b>	<b>ENCARGOS SOCIAIS BÁSICOS QUE RECEBEM INCIDÊNCIAS DE "A"</b>	<b>50,28%</b>	<b>19,18%</b>
B1	REPOUSO SEMANAL REMUNERADO	18,06%	Não incide
B2	FERIADOS	4,77%	Não incide
B3	AUXÍLIO ENFERMIDADE	0,88%	0,66%
B4	13º SALÁRIO	11,17%	8,33%
B5	LICENÇA PATERNIDADE	0,07%	0,05%
B6	FALTAS JUSTIFICADAS	0,74%	0,56%
B7	DIAS DE CHUVAS	1,75%	Não incide
B8	AUXÍLIO ACIDENTES DE TRABALHO	0,11%	0,08%
B9	FÉRIAS GOZADAS	12,69%	9,47%
B10	SALÁRIO MATERNIDADE	0,04%	0,03%
<b>C</b>	<b>ENCARGOS SOCIAIS BÁSICOS QUE NÃO RECEBEM INCIDÊNCIAS DE "A"</b>	<b>9,87%</b>	<b>7,38%</b>
C1	AVISO PRÉVIO INDENIZADO	5,04%	3,76%
C2	AVISO PRÉVIO TRABALHADO	0,12%	0,09%
C3	FÉRIAS INDENIZADAS	1,71%	1,28%
C4	DEPÓSITO POR RECISÃO SEM JUSTA CAUSA	2,58%	1,93%
C5	INDENIZAÇÃO ADICIONAL	0,42%	0,32%
<b>D</b>	<b>TAXAS DE REINCIDÊNCIAS</b>	<b>18,95%</b>	<b>7,39%</b>
D1	REINCIDENCIA DO GRUPO "A" SOBRE O GRUPO "B"	18,50%	7,06%
D2	REINCIDENCIA DO GRUPO A SOBRE O AVISO PRÉVIO TRABALHADO E REINCIDÊNCIA DO FGTS SOBRE AVISO PRÉVIO INDENIZADO	0,45%	0,33%
<b>*E</b>	<b>ENCARGOS COMPLEMENTARES</b>		
E1			
<b>Totais &gt;&gt;&gt;</b>		<b>115,90%</b>	<b>70,75%</b>

Rio Branco - Acre, 25 de setembro de 2024

Revisão do Orçamento - REV03

OBS: \*Grupo E deverá ser apropriado como item do custo direto

115.855,39

137.804,83

## **8. CURVA ABC DE SERVIÇOS**

Objeto: **Implantação de Grupo Gerador na comarca de Xapuri**  
 Município: **Xapuri -AC**  
 Endereço: **Rua Floriano Peixoto,62. Centr. (CEP: 69.930-000)**  
 Data: **25/09/2024**

FAIXAS: "A"   
 "B"   
 "C"

**CURVA ABC DE SERVIÇOS**

ITENS	Código	Banco	Descrição	Und	Quant.	Custo Unitário	Custo Total	Peso (%)	Peso Acum. (%)
1	CGER02	Próprio	GRUPO GERADOR CARENADO 59 KVA - FORNECIMENTO E START-UP/COMMISSIONAMENTO	UN	1,00	107.086,35	107.086,35	77,71%	77,71%
2	CP - PIS098	Próprio	EXECUÇÃO DE RADIER, ESPESSURA DE 20 CM, FCK = 25 MPA, COM USO DE FORMAS EM MADEIRA SERRADA - REFERÊNCIA SINAPI COMPOSIÇÃO 97103	m²	8,93	670,74	5.989,70	4,35%	82,06%
3	CP-TJAC03	Próprio	MÓDULO DE COMUNICAÇÃO DEEP SEA DSE 892 - REFERÊNCIA SBC 059445	UN	1,00	5.501,65	5.501,65	3,99%	86,05%
4	92988	SINAPI	CABO DE COBRE FLEXÍVEL ISOLADO, 50 MM², ANTI-CHAMA 0,6/1,0 KV, PARA REDE ENTERRADA DE DISTRIBUIÇÃO DE ENERGIA ELÉTRICA - FORNECIMENTO E INSTALAÇÃO. AF_12/2021	M	65,00	76,15	4.949,75	3,59%	89,64%
5	CP-ELE038	Próprio	FORNECIMENTO E INSTALAÇÃO DE CAIXA SEPARADORA DE ÁGUA E ÓLEO 1500 L/H	UN	1,00	4.110,29	4.110,29	2,98%	92,62%
6	110040	SBC	TELA GRADIL MORLAN REVESTIDA COM PVC, BRANCA OU VERDE H=2,5M	m²	27,00	75,76	2.045,52	1,48%	94,11%
7	CP-TJAC01	Próprio	INSTALAÇÃO DE GRUPO GERADOR	UN	1,00	1.457,32	1.457,32	1,06%	95,16%
8	94992	SINAPI	EXECUÇÃO DE PASSEIO (CALÇADA) OU PISO DE CONCRETO COM CONCRETO MOLDADO IN LOCO, FEITO EM OBRA, ACABAMENTO CONVENCIONAL, ESPESSURA 6 CM, ARMADO. AF_08/2022	m²	12,00	118,66	1.423,92	1,03%	96,20%
9	92984	SINAPI	CABO DE COBRE FLEXÍVEL ISOLADO, 25 MM², ANTI-CHAMA 0,6/1,0 KV, PARA REDE ENTERRADA DE DISTRIBUIÇÃO DE ENERGIA ELÉTRICA - FORNECIMENTO E INSTALAÇÃO. AF_12/2021	M	32,00	37,85	1.211,20	0,88%	97,08%
10	104789	SINAPI	DEMOLIÇÃO DE PISO DE CONCRETO SIMPLES, DE FORMA MANUAL, SEM REAPROVEITAMENTO. AF_09/2023	m³	3,00	258,16	774,48	0,56%	97,64%
11	93010	SINAPI	ELETRODUTO RÍGIDO ROSCÁVEL, PVC, DN 75 MM (2 1/2"), PARA REDE ENTERRADA DE DISTRIBUIÇÃO DE ENERGIA ELÉTRICA - FORNECIMENTO E INSTALAÇÃO. AF_12/2021	M	12,00	56,03	672,36	0,49%	98,13%
12	96973	SINAPI	CORDOALHA DE COBRE NU 35 MM², NÃO ENTERRADA, COM ISOLADOR - FORNECIMENTO E INSTALAÇÃO. AF_08/2023	M	6,50	92,04	598,26	0,43%	98,56%
13	4221	SINAPI	ÓLEO DIESEL COMBUSTÍVEL COMUM METROPOLITANO S-10 OU S-500	L	60,00	9,03	541,80	0,39%	98,95%
13	CP-ELE040	Próprio	CALHA DE PISO EM PERFIL METÁLICO TIPO U	M	10,19	49,05	499,81	0,36%	99,32%
13	96986	SINAPI	HASTE DE ATERRAMENTO, DIÂMETRO 3/4", COM 3 METROS - FORNECIMENTO E INSTALAÇÃO. AF_08/2023	UN	3,00	113,93	341,79	0,25%	99,56%
13	97891	SINAPI	CAIXA ENTERRADA ELÉTRICA RETANGULAR, EM ALVENARIA COM BLOCOS DE CONCRETO, FUNDO COM BRITA, DIMENSÕES INTERNAS: 0,4X0,4X0,4 M. AF_12/2020	UN	1,00	314,93	314,93	0,23%	99,79%
14	CP-TJAC02	Próprio	SOLDA EXOTÉRMICA COMPLETA (MOLDE, CARTUCHO E ALCATE) EM T" ENTRE CABOS DE 50 MM² - FORNECIMENTO E APLICAÇÃO - REFERÊNCIA CPOS COMPOSIÇÃO 42.20.220	UN	3,00	67,93	203,79	0,15%	99,94%
15	89508	SINAPI	TUBO PVC, SÉRIE R, ÁGUA PLUVIAL, DN 40 MM, FORNECIDO E INSTALADO EM RAMAL DE ENCAMINHAMENTO. AF_06/2022	M	2,50	20,50	51,25	0,04%	99,98%
16	89544	SINAPI	LUVIA SIMPLES, PVC, SÉRIE R, ÁGUA PLUVIAL, DN 40 MM, JUNTA SOLDÁVEL, FORNECIDO E INSTALADO EM RAMAL DE ENCAMINHAMENTO. AF_06/2022	UN	2,00	10,24	20,48	0,01%	99,99%
17	89516	SINAPI	JOELHO 45 GRAUS, PVC, SÉRIE R, ÁGUA PLUVIAL, DN 40 MM, JUNTA SOLDÁVEL, FORNECIDO E INSTALADO EM RAMAL DE ENCAMINHAMENTO. AF_06/2022	UN	1,00	10,18	10,18	0,01%	100,00%

**TOTAL COM BDI: 137.804,83**

Rio Branco - Acre, 25 de setembro de 2024  
 Revisão do Orçamento - REV03

## 9. MEMÓRIA DE CÁLCULO DOS QUANTITATIVOS

Objeto: **Implantação de Grupo Gerador na comarca de Xapuri**  
Município: **Xapuri -AC**  
Endereço: **Rua Floriano Peixoto,62. Centr. (CEP: 69.930-000)**  
Data: **25/09/2024**

**ANEXO 2 - MEMÓRIA DE CÁLCULO**

ITEM	ESPECIFICAÇÃO DOS SERVIÇOS	UN	DESCRIÇÃO	CÁLCULO PARCIAL	QUANT. TOTAL
<b>1 GERADOR</b>					
1.1	INSTALAÇÃO DE GRUPO GERADOR	UN	01 gerador	1,00	<b>1,00</b>
1.2	GRUPO GERADOR CARENADO 59 KVA - FORNECIMENTO E START-UP/COMISSIONAMENTO	UN	01 gerador	1,00	<b>1,00</b>
1.3	MÓDULO DE COMUNICAÇÃO DEEP SEA DSE 892 - REFERÊNCIA SBC 059445	UN	01 gerador	1,00	<b>1,00</b>
1.4	EXECUÇÃO DE RADIER, ESPESSURA DE 20 CM, FCK = 25 MPA, COM USO DE FORMAS EM MADEIRA SERRADA - REFERÊNCIA SINAPI COMPOSIÇÃO 97103	M²	Conforme projeto de instalações elétricas	8,93	<b>8,93</b>
1.5	FORNECIMENTO E INSTALAÇÃO DE CAIXA SEPARADORA DE ÁGUA E ÓLEO 1500 L/H	UN	Conforme projeto de instalações elétricas	1,00	<b>1,00</b>
1.6	CALHA DE PISO EM PERFIL METÁLICO TIPO U	UN	Conforme projeto de instalações elétricas	10,19	<b>10,19</b>
1.7	TUBO PVC, SÉRIE R, ÁGUA PLUVIAL, DN 40 MM, FORNECIDO E INSTALADO EM RAMAL DE ENCAMINHAMENTO. AF_06/2022	M		2,50	<b>2,50</b>
1.8	JOELHO 45 GRAUS, PVC, SERIE R, ÁGUA PLUVIAL, DN 40 MM, JUNTA SOLDÁVEL, FORNECIDO E INSTALADO EM RAMAL DE ENCAMINHAMENTO. AF_06/2022	UN		1,00	<b>1,00</b>
1.9	LUVA SIMPLES, PVC, SERIE R, ÁGUA PLUVIAL, DN 40 MM, JUNTA SOLDÁVEL, FORNECIDO E INSTALADO EM RAMAL DE ENCAMINHAMENTO. AF_06/2022	UN		2,00	<b>2,00</b>
1.10	OLEO DIESEL COMBUSTIVEL COMUM METROPOLITANO S-10 OU S-500	L		60,00	<b>60,00</b>
<b>2 INSTALAÇÕES ELÉTRICAS</b>					
2.1	CABO DE COBRE FLEXÍVEL ISOLADO, 25 MM², ANTI-CHAMA 0,6/1,0 KV, PARA REDE ENTERRADA DE DISTRIBUIÇÃO DE ENERGIA ELÉTRICA - FORNECIMENTO E INSTALAÇÃO. AF_12/2021	UN	Conforme projeto de instalações elétricas	32,00	<b>32,00</b>
2.2	CABO DE COBRE FLEXÍVEL ISOLADO, 50 MM², ANTI-CHAMA 0,6/1,0 KV, PARA REDE ENTERRADA DE DISTRIBUIÇÃO DE ENERGIA ELÉTRICA - FORNECIMENTO E INSTALAÇÃO.	UN	Conforme projeto de instalações elétricas	65,00	<b>65,00</b>
2.3	ELETRODUTO RÍGIDO ROSCÁVEL, PVC, DN 75 MM (2 1/2"), PARA REDE ENTERRADA DE DISTRIBUIÇÃO DE ENERGIA ELÉTRICA - FORNECIMENTO E INSTALAÇÃO. AF_12/2021	M	Conforme projeto de instalações elétricas	12,00	<b>12,00</b>
2.4	CORDOALHA DE COBRE NU 35 MM², NÃO ENTERRADA, COM ISOLADOR - FORNECIMENTO E INSTALAÇÃO. AF_08/2023	M	Conforme projeto de instalações elétricas	6,50	<b>6,50</b>
2.5	HASTE DE ATERRAMENTO, DIÂMETRO 3/4", COM 3 METROS - FORNECIMENTO E INSTALAÇÃO. AF_08/2023	UN	Conforme projeto de instalações elétricas	3,00	<b>3,00</b>
2.6	SOLDA EXOTÉRMICA COMPLETA (MOLDE, CARTUCHO E ALICATE) EM 'T' ENTRE CABOS DE 50 MM² - FORNECIMENTO E APLICAÇÃO - REFERÊNCIA CPOS COMPOSIÇÃO 42.20.220	UN	Conforme projeto de instalações elétricas	3,00	<b>3,00</b>
2.7	TELA GRADIL MORLAN REVESTIDA COM PVC, BRANCA OU VERDE H=2,5M	m²	Conforme projeto de instalações elétricas	27,00	<b>27,00</b>
2.8	CAIXA ENTERRADA ELÉTRICA RETANGULAR, EM ALVENARIA COM BLOCOS DE CONCRETO, FUNDO COM BRITA, DIMENSÕES INTERNAS: 0,4X0,4X0,4 M. AF_12/2020	UN	Conforme projeto de instalações elétricas	1,00	<b>1,00</b>
2.9	DEMOLIÇÃO DE PISO DE CONCRETO SIMPLES, DE FORMA MANUAL, SEM REAPROVEITAMENTO. AF_09/2023	m³	Conforme projeto de instalações elétricas	3,00	<b>3,00</b>
2.10	EXECUÇÃO DE PASSEIO (CALÇADA) OU PISO DE CONCRETO COM CONCRETO MOLDADO IN LOCO, FEITO EM OBRA, ACABAMENTO CONVENCIONAL, ESPESSURA 6 CM, ARMADO. AF_08/2022	m²	Conforme projeto de instalações elétricas	12,00	<b>12,00</b>

Rio Branco - Acre, 25 de setembro de 2024

Revisão do Orçamento - REV03

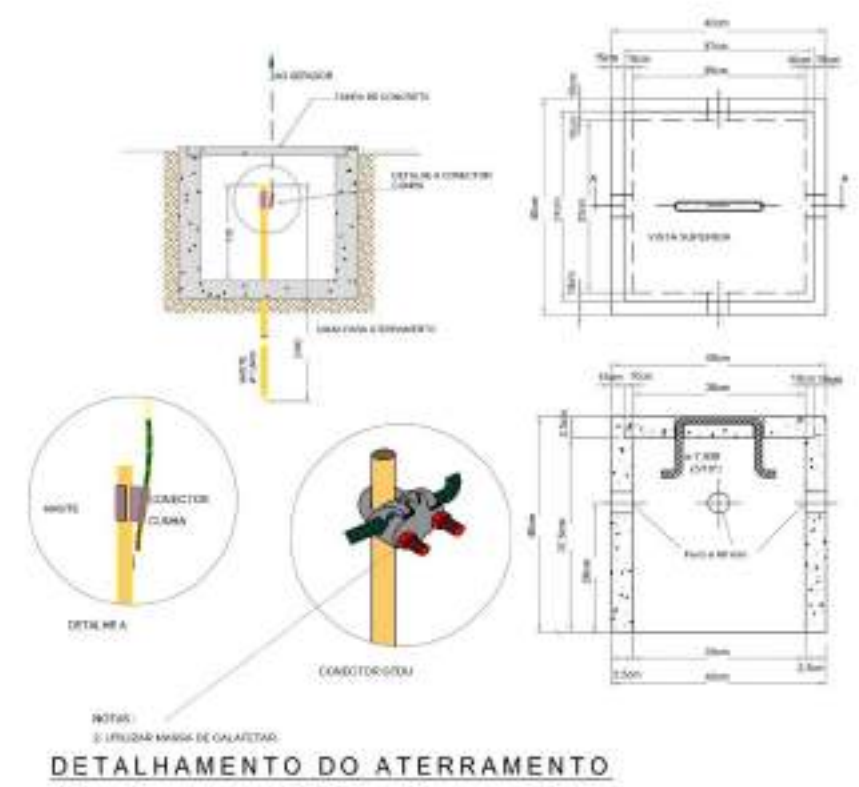
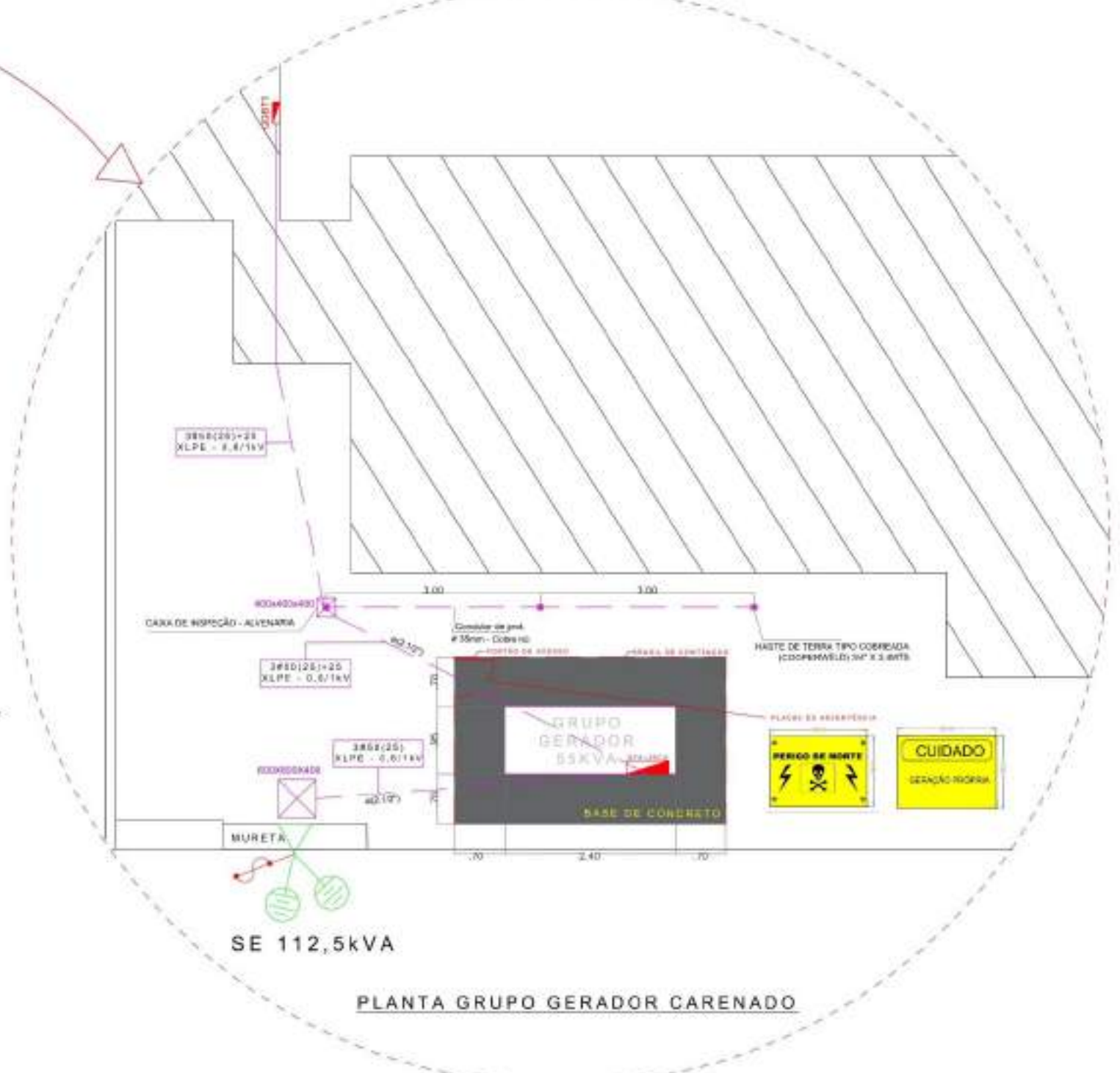
**115.855,39**

137.804,83

## 10. DETALHAMENTO GRÁFICO



PLANTA DE IMPANTAÇÃO  
ESCALA 1/700



DETALHAMENTO DO ATERRAMENTO

ITEM	LISTA DE MATERIAIS GERADOR	UNID.	Quant.
1	CABO DE COBRE 110 NIVEL, ISOLADO, 2000F, 40x40x1,5mm, 100% COPOLIMÉRICO, 100% CUMPRIMENTO	M	02
2	CABO DE COBRE 110 NIVEL, ISOLADO, 2000F, 40x40x1,5mm, 100% COPOLIMÉRICO, 100% CUMPRIMENTO	M	02
3	ELÉTRICO TUBO RIGIDO, PVC, 100x100x100, PARA TUBO CONECTOR DE	M	04
4	CONECTOR TUBO RIGIDO DE PVC, 100x100x100, PARA TUBO CONECTOR DE	M	04
5	HAUTE DE ATERRAMENTO, SIMETRO 50x50, COM 2 METROS - FORNECIMENTO E INSTALAÇÃO	UN	02
6	BASE DE FUNDIÇÃO CONCRETO, 100x100x100, COM REFORÇO E ARMADURA	M <sup>3</sup>	02
7	TELA BRANCA ACRÍLICA REVESTIDA COM PVC BRANCO OU VERDE 1x2,50	M <sup>2</sup>	01
8	PLACA DE IDENTIFICAÇÃO DO GERADOR, 100x100x10, COM REFORÇO E ARMADURA	M <sup>2</sup>	01

PROJETO: PROJETO DE INSTALAÇÕES ELÉTRICAS FASE DE PROJETO: Executivo

RESPONSABILIDADE TÉCNICA:

**PODER JUDICIÁRIO DO ESTADO DO ACRE**

ASS. AUTOR DO PROJETO:

HILARY BARBOSA MORAIS DA COSTA MACHADO  
Engenheiro Eletricista  
CREA-AC 17.893.0/AC

OBRA: INSTALAÇÃO DE UM GRUPO GERADOR DE 55KVA PARA ATENDER AO FÓRUM FÓRUM DA COMARCA DE XAPURI

ENDEREÇO: RUA FLORIANO PEIXOTO, 62, CENTRO, CEP: 69.032-000 - XAPURI-AC

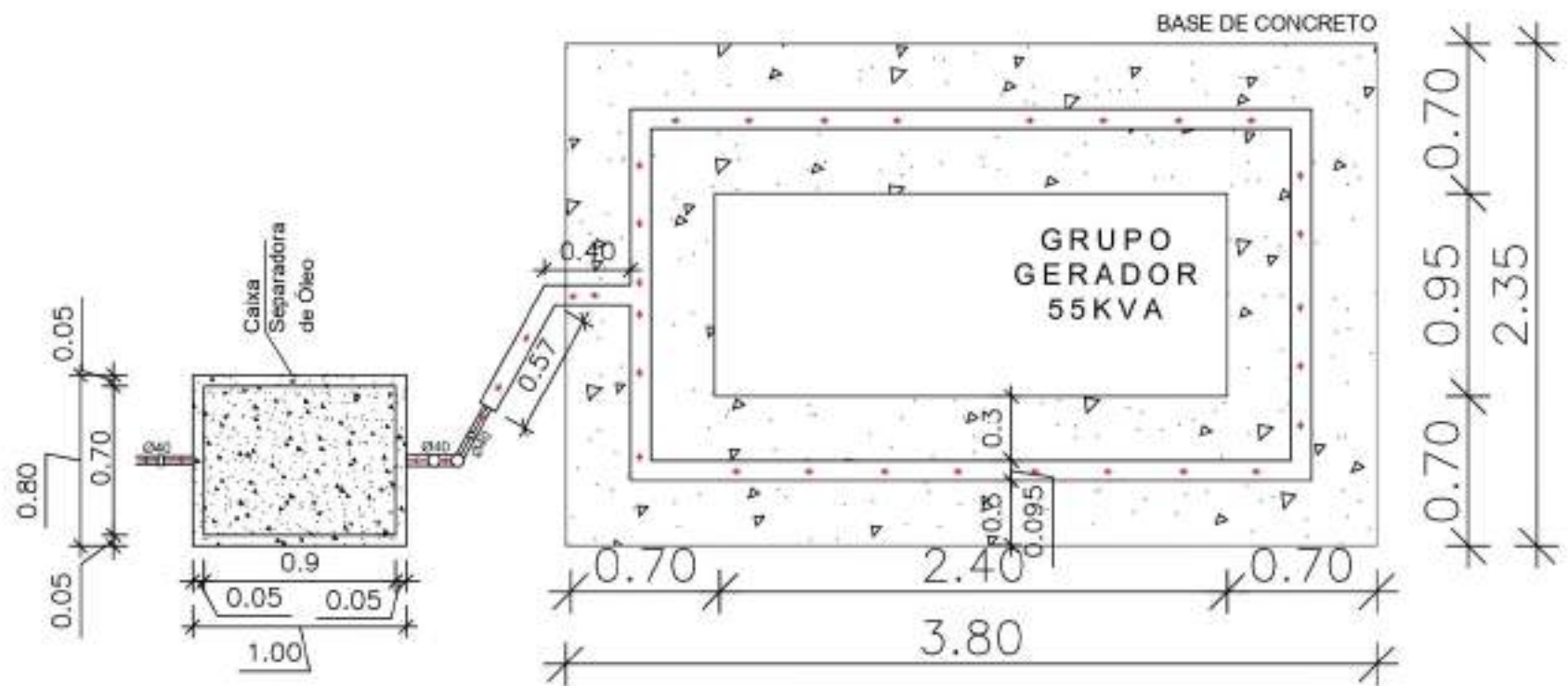
DESCRIÇÃO: PLANTA DE SITUAÇÃO, PLANTA GRUPO GERADOR CARENADO, DETALHAMENTO DO ATERRAMENTO

ESCALA: SEM ESCALA

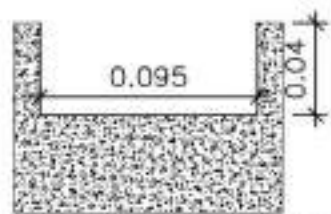
DATA: MARÇO/2024

NUMERO DA PRONHA: ELE 01/01





DRENAGEM OLEOSA – ESC. 1/100



DETALHE CALHA – ESC. 1/1000

PROJETO: <b>PROJETO DE DRENAGEM</b>	FASE DE PROJETO: <b>Executivo</b>
RESPONSABILIDADE TÉCNICA:	
	
ASS. AUTOR DO PROJETO:	
OBRA: INSTALAÇÃO DE UM GRUPO GERADOR DE 55KVA PARA ATENDER AO FÓRUM FÓRUM DA COMARCA DE XAPURI	
ENDEREÇO: RUA FLORIANO PEIXOTO, 62. CENTRO. CEP:(69.930-000) - XAPURI-AC	
DESENHOS: DETALHAMENTO DA DRENAGEM OLEOSA	NÚMERO DA PRANCHA: <b>DRE 01/01</b>
ESCALA: SEM ESCALA	REV. 00
DATA: AGOSTO/2024	