

REVISÕES:			
Nº	Data	Descrição	Autor



PODER JUDICIÁRIO
DO ESTADO DO ACRE

TRIBUNAL DE JUSTIÇA
DO ESTADO DO ACRE

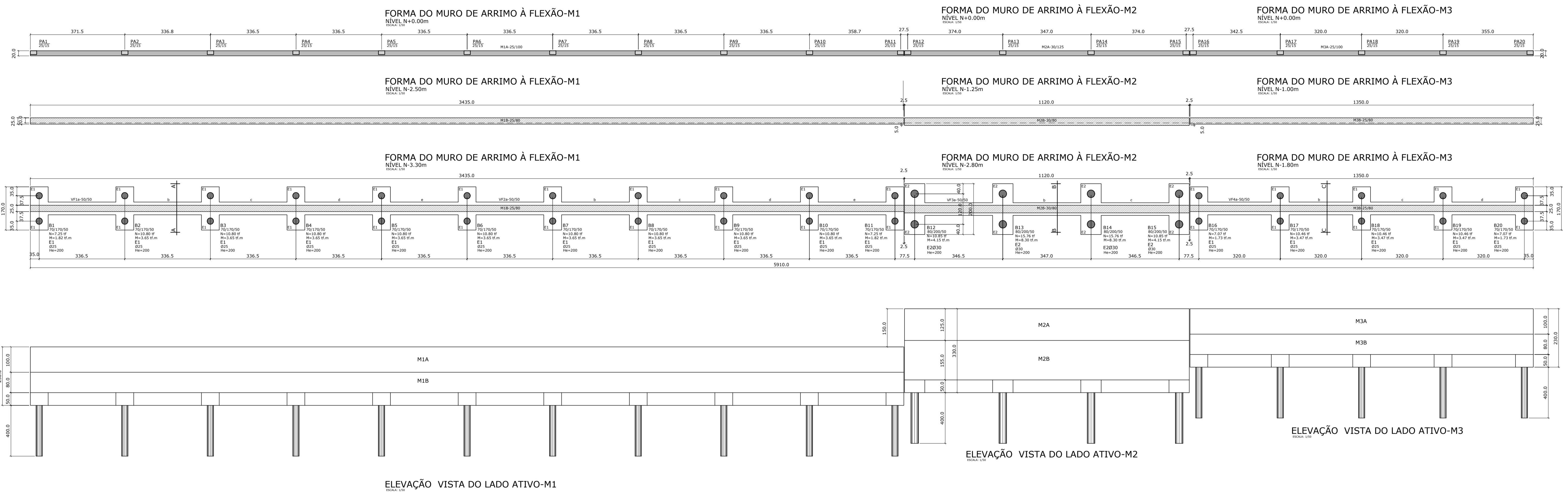
GERÊNCIA DE INSTALAÇÕES - GEINS



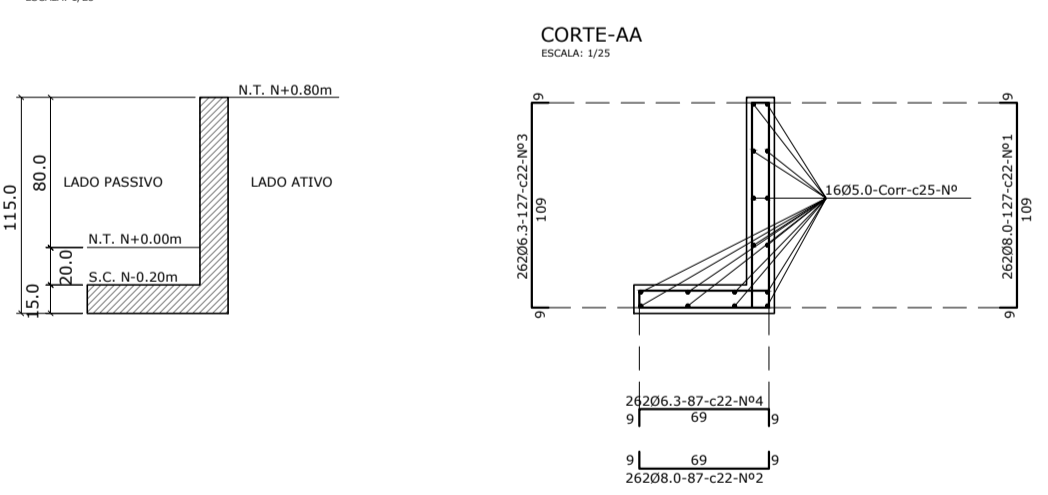
Engenheiro Civil
CREA 011004-1753-2
Ressalva: Não assumir
responsabilidade por
erros de cálculo, omissão e
atrasos.

ASSUNTO: PROJETO DE ESTRUTURA DE CONCRETO		FASE DO PROJETO: EXECUTIVO	
OBRA: IMPLANTAÇÃO DE MURO DE ARRIMO DA SEDE DO TJ-AC		END: RUA TRIBUNAL DE JUSTIÇA, S/Nº, VIA VERDE, Rio Branco - AC	
DADOS DA FONTE:		NÚMERO DA FRANCHA: EST 01/03	
AREAS:	Taxas (%)	CONTEÚDO: IMPLANTAÇÃO	
Subsolo: - m²	TO: -		
Térreo: - m²	TP: -		
1º Pavimento: - m²	CA: -		
2º e 3º Pav.: - m²			
TOTAL: - m²		ESCALA: INDICADA	DATA: JULHO/2024
Endereço Arquivo:		REVISÃO: REV 00	

IMPLANTAÇÃO
Esc. 1/500



DETALHE E ARMAÇÃO
MURO DE ARRIMO À FLEXÃO-MAF



- NOTAS:**
- MURO DE ARRIMO À FLEXÃO NÃO DEBIMADO
 - TENSAO ADRESIVEL DO SÍMIO = 1,00 MPa/m
 - RESISTENCIA DO CONCRETO = 20 MPa
 - N.T. = NÍVEL DO TERRENO NATURAL
 - MAF = MURO DE ARRIMO À FLEXÃO EM CONCRETO ARMADO
 - SC = SAPATA CORRIDA EM CONCRETO ARMADO
 - NORMAS UTILIZADAS NESTE PROJETO:
 - NBR-6120- Projeto e Execução de Estruturas de Concreto Armado
 - NBR-6122- Projeto e Execução de Fundações
 - NBR-6120- Cargas para o Cálculo de Estruturas de Edificações

PODER JUDICIÁRIO DO ESTADO DO ACRE

GERÊNCIA DE INSTALAÇÕES - GEINS

TRIBUNAL DE JUSTIÇA DO ESTADO DO ACRE

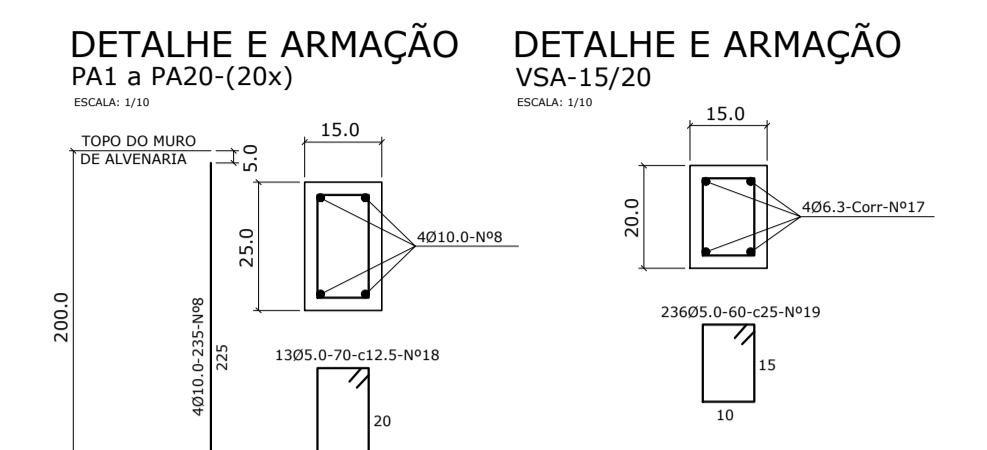
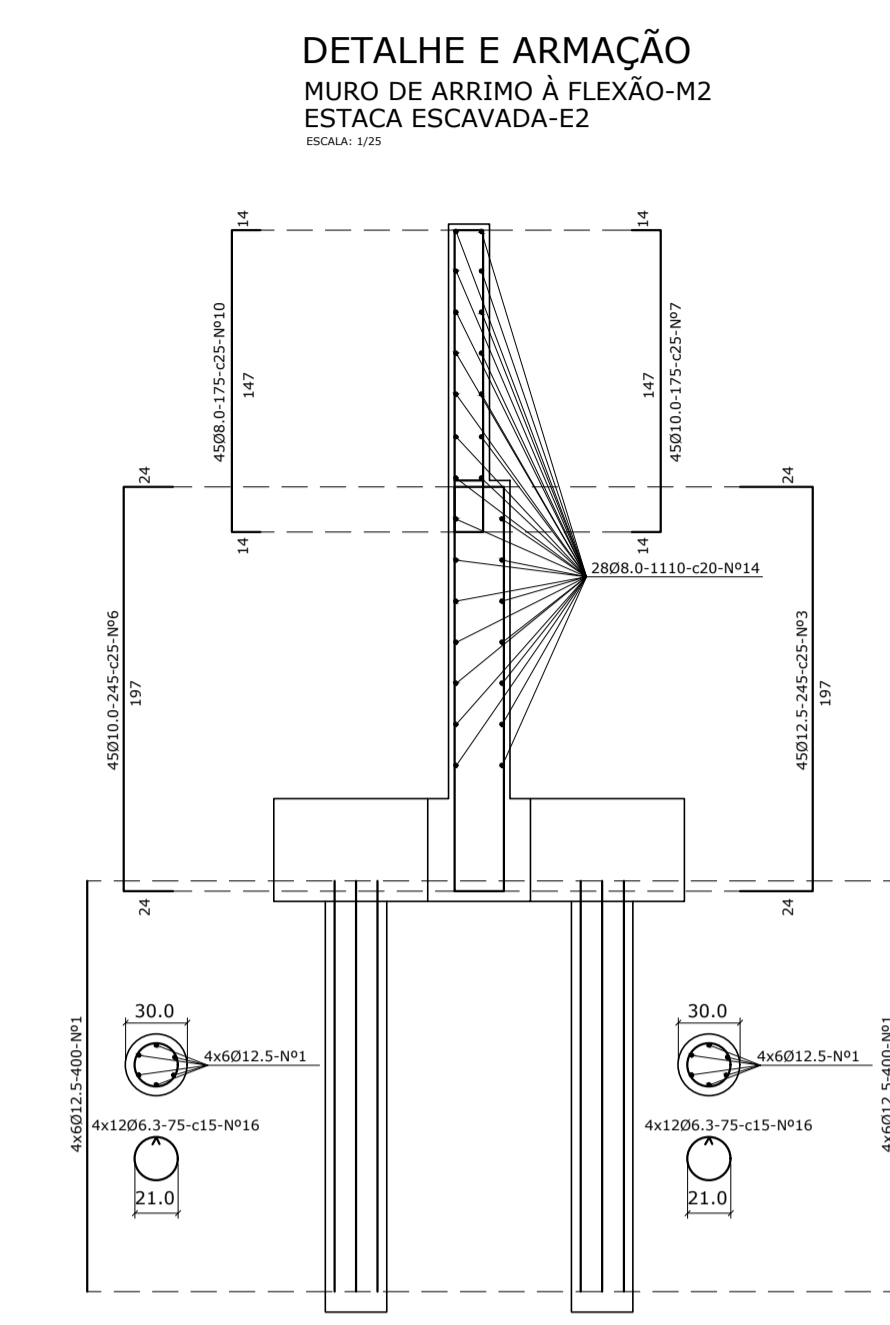
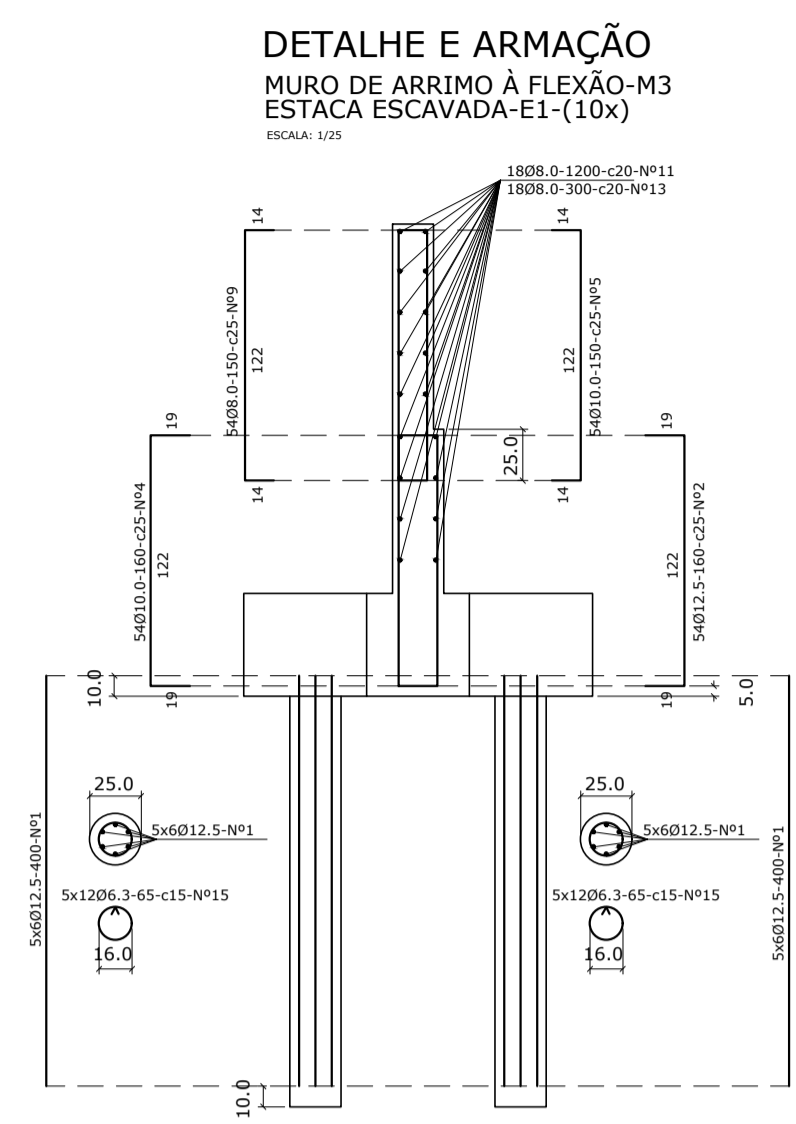
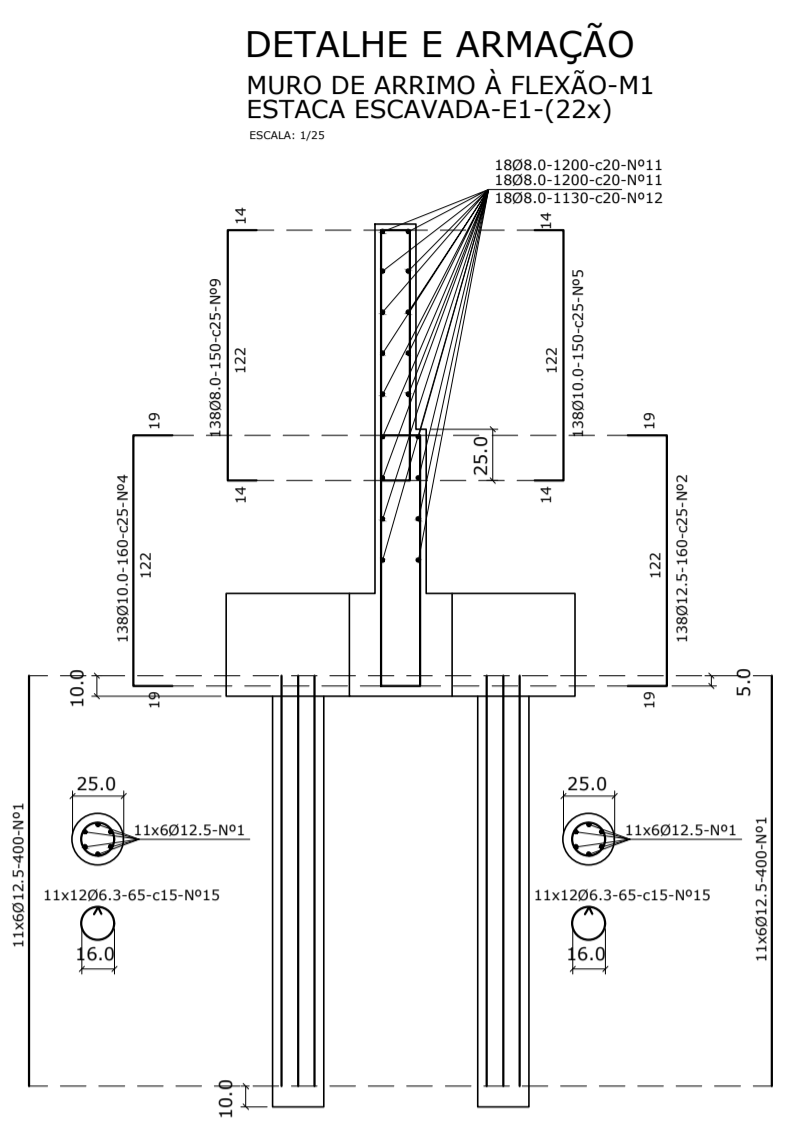
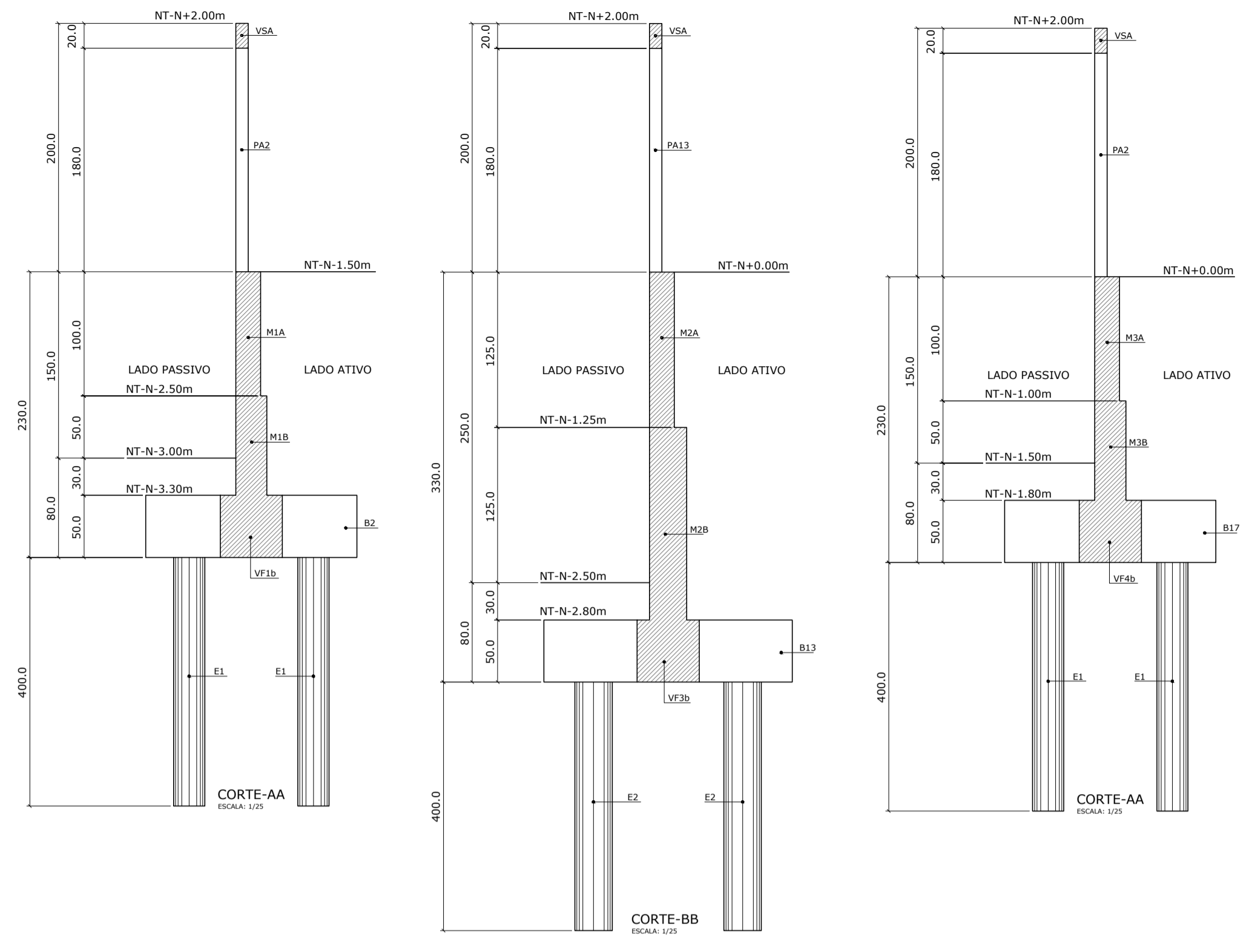
PROJETO DE ESTRUTURA DE CONCRETO

IMPLANTAÇÃO DE MURO DE ARRIMO DA SEDE DO TJ-AC

RUA TRIBUNAL DE JUSTIÇA, S/Nº, VIA VERDE, RIO BRANCO - AC

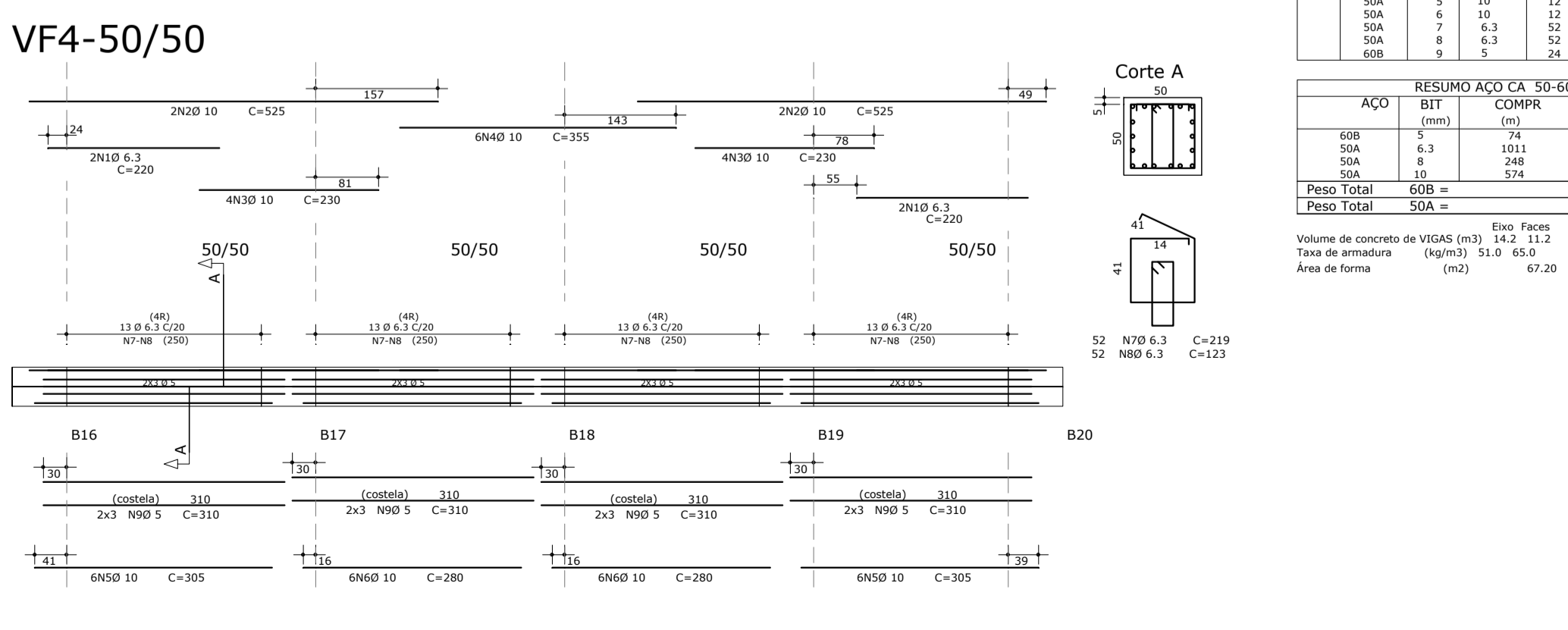
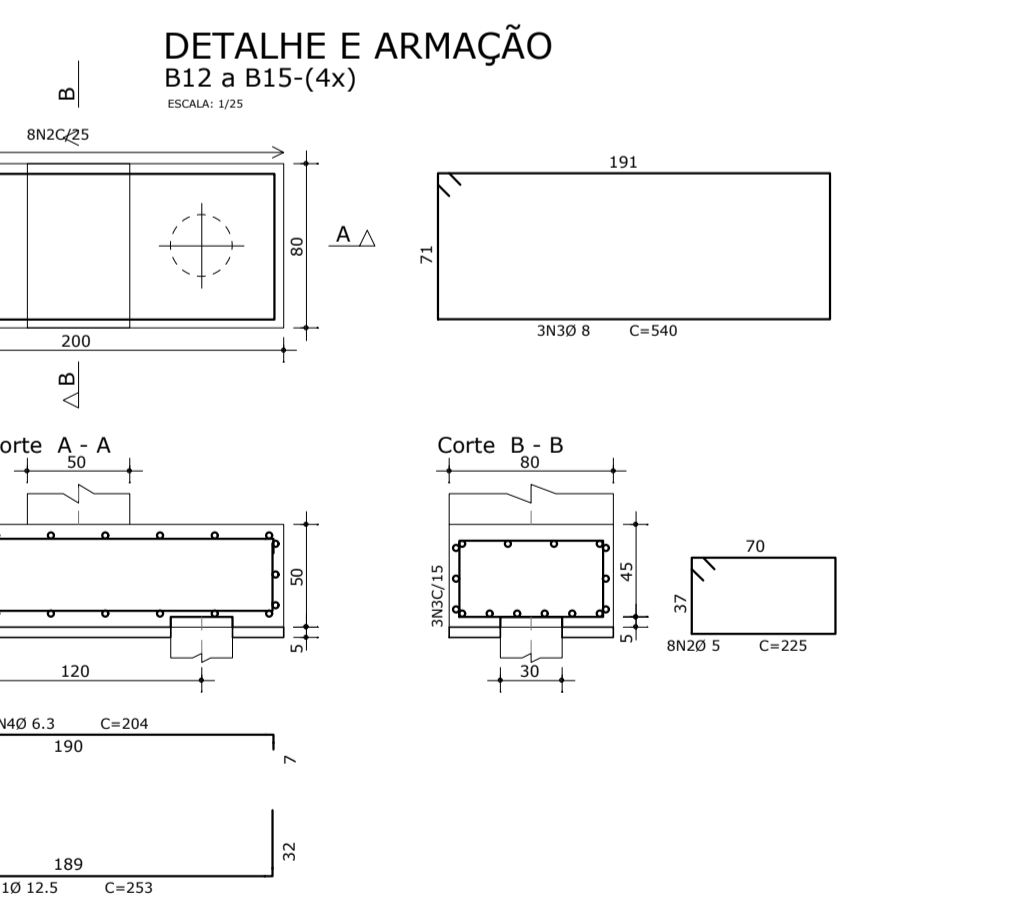
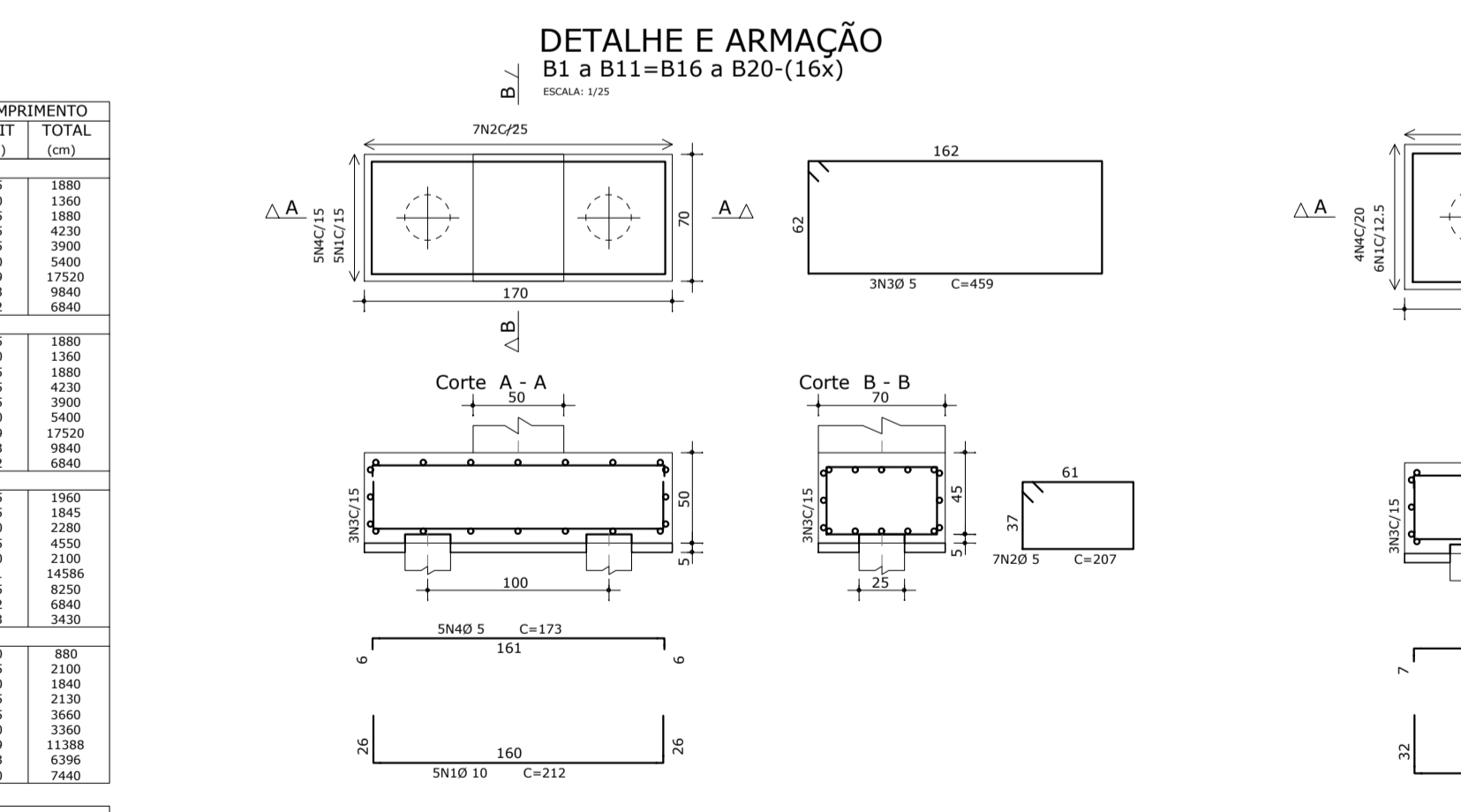
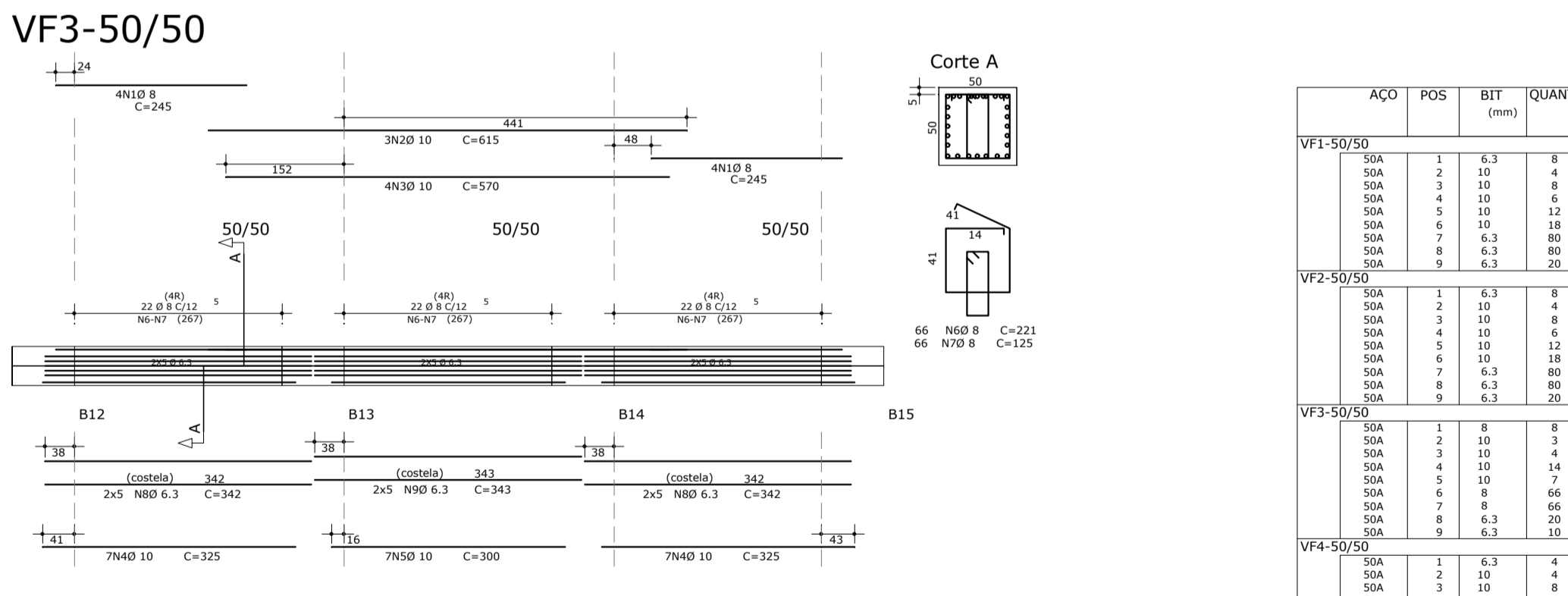
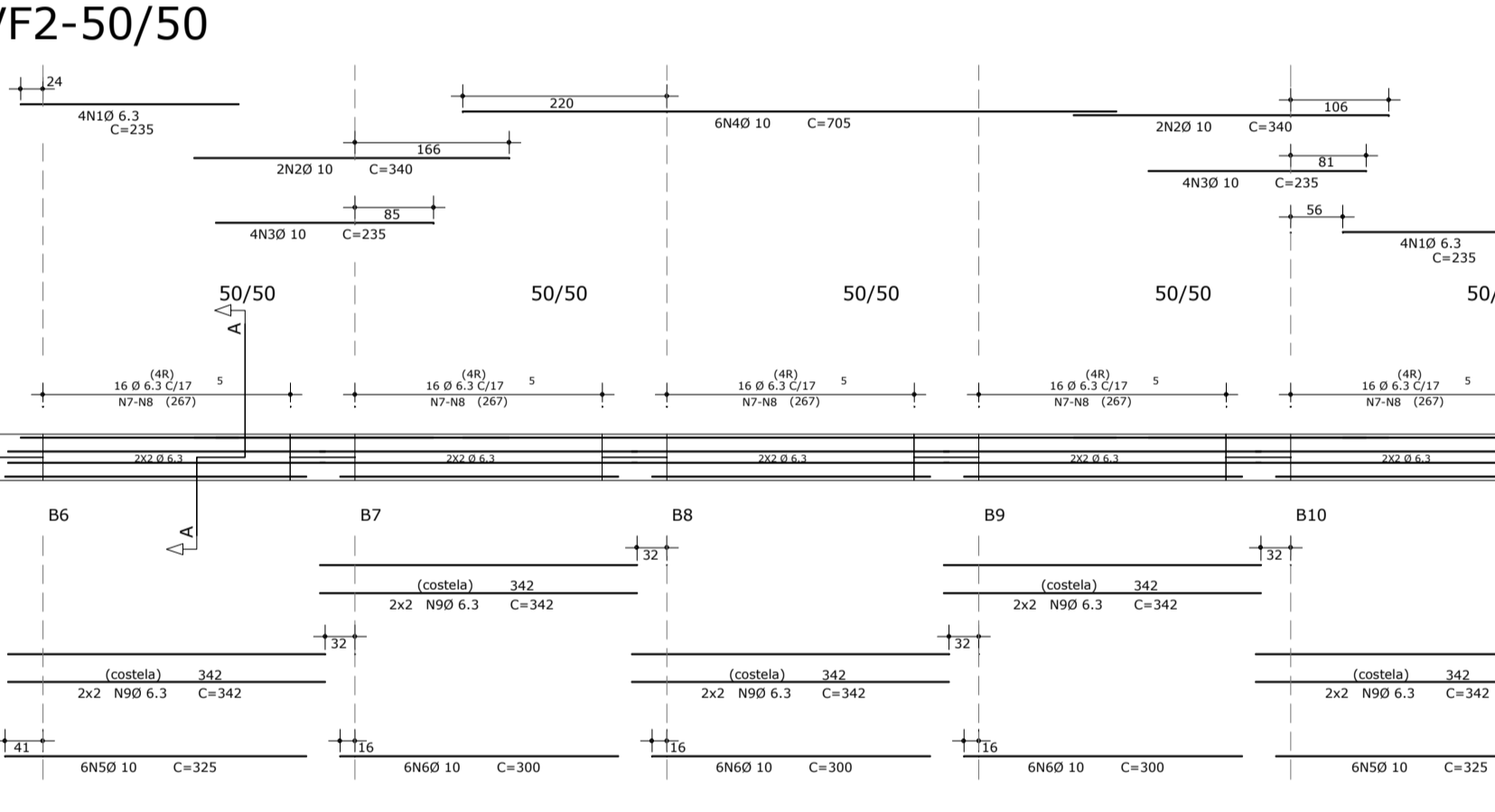
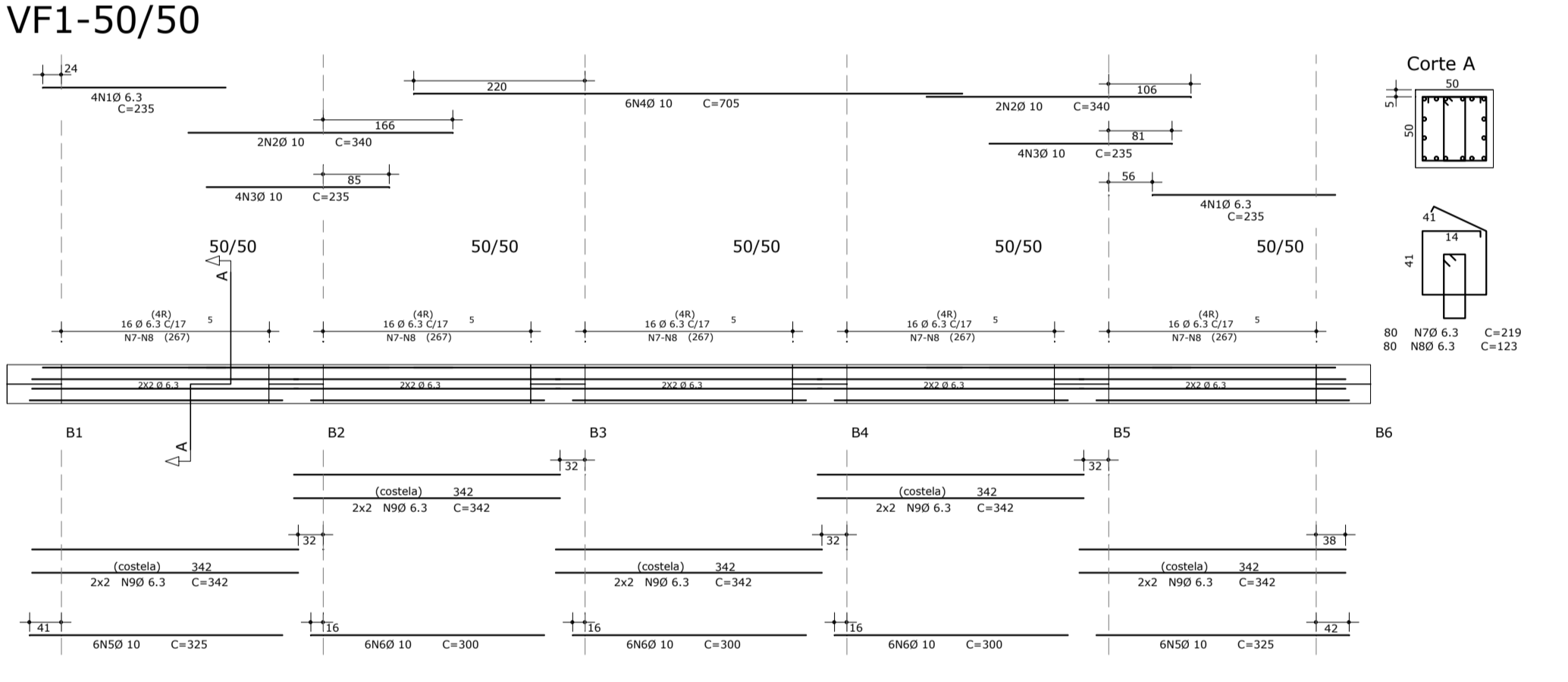
EST 02/03

FEV/2025



Ø (mm)	Nº	Q (cm)	L (m)	Peso (Kg)	Peso+Presas (Kg)	ACQ
12.5	1	288	450	2	2	
12.5	2	192	160	2	2	
12.5	3	45	245	1,713,45	1,980,75	2.178,82
10.0	4	192	160	2	2	
10.0	5	192	150	2	2	
10.0	6	45	245	2	2	
10.0	7	45	175	2	2	
8.0	8	80	235	972,20	612	674
8.0	9	192	150	2	2	
8.0	10	45	175	2	2	
8.0	11	45	175	2	2	
8.0	12	18	1130	1582,95	633	696
8.0	13	18	1130	1582,95	633	696
8.0	14	28	1110	1582,95	633	696
6.3	15	85	65	426	75	82
6.3	16	426	75	82	75	82
5.0	17	4	300	873,95	218,48	240
5.0	18	240	70	323,60	52	57
5.0	19	236	146	323,60	52	57
				Peso Total (Kg)		3.845,82

- VOLUME DE CONCRETO DOS MUROS DE ARRIMO = 29,09 m³
 - ÁREA DE FORMA DOS MUROS DE ARRIMO = 235,26 m²
 - COMPRIMENTO TOTAL DE ESTACA ESCAVADA - Ø30 cm = 64,00 m
 - COMPRIMENTO TOTAL DE ESTACA ESCAVADA - Ø25 cm = 1.108,00 m
 - VOLUME TOTAL DE CONCRETO DAS ESTACAS = 11,88m³



ACO	BIT (mm)	COMPR (m)	PESO (kg)
60B	5	74	12
50A	6.3	1011	203
50A	8	248	262
50A	10	374	362
Peso Total 60B =			12 kg
Peso Total 50A =			714 kg

Exco Faces
 Volume de concreto de VIGAS (m³) 34,2 - 11,2
 Taxa de armadura (kg/m³) 51,0 - 60,0
 Área de forma (m²)

ACO	BIT (mm)	QUANT	COMPRIMENTO (cm)	PESO (kg)
B1 a B11-B16 a B20 (16x)	10	80	212	16960
B1 a B11-B16 a B20 (16x)	5	112	207	23184
B1 a B11-B16 a B20 (16x)	48	459	22032	22032
B1 a B11-B16 a B20 (16x)	5	80	173	13840
B12 a B15 (4x)	10	24	253	6072
B12 a B15 (4x)	5	32	225	7200
B12 a B15 (4x)	8	12	340	6480
B12 a B15 (4x)	6.3	16	204	2064

NOTAS:
 - MURO DE ARRIMO A FLEXÃO DRENADO
 - TENSÃO ADMISSÍVEL DO SOLO VER LAUDO DE SONDAJEM EM ANEXO
 - RESISTÊNCIA DO CONCRETO = 25 MPa
 - N.T. = NÍVEL DO TERRENO NATURAL
 - VF = VIGA DE FUNDAÇÃO EM CONCRETO ARMADO
 - B = BLOCO SOBRE ESTACA EM CONCRETO ARMADO
 - E = ESTACA ESCAVADA EM CONCRETO ARMADO
 - P = PILA DE ARMADURA EM CONCRETO ARMADO
 - VSA = VIGA SOBRE ALVENARIA

NORMAS UTILIZADAS NESTE PROJETO:
 - NBR-6118-Projeto e Execução de Estruturas de Concreto Armado
 - NBR-6122-Projeto e Execução de Fundação
 - NBR-6120-Cargas para o Cálculo de Estruturas de Edificações

REVISÃO	DATA	DESCRIÇÃO	PROJETO
01	01/2020	ELABORAÇÃO DO PROJETO	PROJETO
02	12/2020	REVISÃO DO PROJETO	PROJETO

PODER JUDICIÁRIO DO ESTADO DO ACRE

TRIBUNAL DE JUSTIÇA DO ESTADO DO ACRE

GERÊNCIA DE INSTALAÇÕES - GEINS

PROJETO DE ESTRUTURA DE CONCRETO

CLIENTE: RUA TRIBUNAL DE JUSTIÇA, S/Nº, VIA VERDE, ROO BRANCO - AC

LOCAL DA FONTE: DA SEDE DO TJ-AC

PROJETO: PROJETO DE ESTRUTURA DE CONCRETO

FASE DO PROJETO: EXECUTIVO

NUMERO DA FRANQUIA: EST 03/03

FEV/2025